

УДК 519.876.5; 621.31.33

В.В. Лишук, Й.Р.Селепина, В.Ю. Заблоцький, М.В. Романюк, А.О. Денисюк
Луцький національний технічний університет

РІВНЯННЯ ЕЛЕКТРОМАГНІТНОГО СТАНУ РЕЛЕ ПОСТІЙНОГО СТРУМУ

В.В. Лишук, Й.Р. Селепина, В.Ю. Заблоцький, М.В. Романюк, А.О. Денисюк. Рівняння електромагнітного стану реле постійного струму. У статті запропоновано методику побудови диференціальних рівнянь електромагнітного стану реле постійного струму, що базується на їх розв'язанні числовими методами. Побудовано часові залежності електромеханічних величин. Для опису та аналізу фізичних процесів застосовано мову програмування FORTRAN з графічним редактором GRAPHER.

Ключові слова: реле, алгебраїчні та диференціальні рівняння, інтегрування рівнянь.

В.В. Лышук, И.Р. Селепина, В.Ю. Заблоцкий, М.В. Романюк, А.О. Денисюк. Уравнения электромагнитного состояния реле постоянного тока. В статье предложена методика построения дифференциальных уравнений электромагнитного состояния реле постоянного тока, которая основана на решение численными методами. Построено временные зависимости электромеханических величин. Для описания и анализа физических процессов применен язык программирования FORTRAN с графическим редактором GRAPHER.

Ключевые слова: реле, алгебраические и дифференциальные уравнения, интегрирование уравнений.

V.V. Lyshuk, Y.R. Selepyna, V.Yu. Zablotskyj, M.V. Romaniuk, A.O. Denysiuk. Equation of the electromagnetic state of the DC relay. The article proposes a method for the formation of differential equations of the electromagnetic state of a DC relay based on the solution of numerical methods. The time dependence of electromechanical quantities is constructed. For the description and analysis of physical processes, the FORTRAN programming language with GRAPHER graphics editor has been applied.

Keywords: relay, algebraic and differential equations, integration of equations.

Постановка проблеми. Основними процесами систем автоматики, електротехніки, силової електроніки є процеси комутації. Пристрої, що забезпечують таку комутацію називаються електромагнітними реле. Незважаючи на прогрес напівпровідникових пристроїв, електромагнітні не втратили своєї актуальності та застосування. Вони характеризуються такими перевагами, як стійкість до короткочасних перевантажень по струму і напрузі, стабільність характеристик, висока радіаційна стійкість, механічна міцність, можливість керування електричними колами з високим ККД, забезпечують гальванічну розв'язку комутуваних електричних кіл від кіл керування тощо.

В системах автоматики зазначені апарати виконують найрізноманітніші функції. Вони використовуються в якості чутливих давачів, які керують виконавчими елементами, перетворюючи, наприклад, електричні сигнали в механічні. Основні електромеханічні параметри і характеристика «вхід-вихід» цих елементів можуть бути отримані на основі тягових і механічних характеристик електромагніту або реле.

Дія будь-якого реле полягає в утворенні електромагнітних сил в замкненому сердечнику при протіканні струму через обмотку реле. Тому фізичні процеси, що відбуваються в них становлять неабиякий інтерес [2, 3].

Фізичні процеси в електротехнічних пристроях мусять описуватись системою диференціальних рівнянь, розв'язком якої є певні функції. У нашому випадку це часові залежності швидкості руху якоря при замиканні контактів, тобто при раптовій подачі напруги на реле, переміщення якоря, струму в обмотці та електромагнітної сили, що діє на яркір. Щоб розв'язати таку систему необхідно рівняння магнітно-електричного стану проінтегрувати числовими методами з використанням персональних комп'ютерів.

Системи диференціальних рівнянь, отримані для конкретних типів електричних апаратів, містять вичерпну інформацію про всі режими їх роботи. Основними методами розв'язку таких рівнянь є: аналітичний, чисельний і графо-аналітичний. Аналітичний розв'язок рівнянь електромеханічного перетворення здійснюють класичним і операторним методами. Класичний метод полягає в отриманні точних рішень, виражених через елементарні функції, шляхом інтегрування. При знаходженні рішень потрібно спочатку знайти спільний розв'язок рівняння, а потім визначити всі сталі інтегрування за початковими умовами.

Операторний метод в деяких випадках виявляється більш кращим, тому що дає змогу відразу знайти розв'язок рівняння, що відповідає заданим початковим умовам. Його переваги головним чином проявляються в міру ускладнення рівнянь. Аналітичні методи вирішення застосовуються в тих випадках, коли диференціальні рівняння лінійні і містять постійні коефіцієнти. Однак моделювання процесів у часовій області пов'язане з необхідністю вирішення нелінійних диференціальних рівнянь високих порядків, що може бути реалізовано лише чисельним методом з використанням ЕОМ. Таким

чином, розв'язок рівнянь електромеханічного перетворення класичним методом вимагає виконання трудомісткої роботи, пов'язаної з необхідністю проведення ряду перетворень над математичною моделлю. Отже, на сьогоднішні числові методи є потужним інструментом для дослідження та аналізу пристроїв і систем різного роду [4].

Аналіз досліджень. За останні десятиріччя дослідження в області електротехніки, електроніки та інших технічних напрямках суттєво посилюються. Це пов'язано з широким розмаїттям програмних продуктів, що використовують при аналізі різноманітних процесів. Це суттєво полегшує роботу науковцям, які можуть для цього залучити математичний апарат з використанням обчислювального експерименту.

Відзначимо деякі переваги обчислювального експерименту в порівнянні з фізичним. Обчислювальний експеримент, як правило, дешевший за натурний. Його можна проводити багатократно і, якщо це необхідно перервати в будь-який момент. В ході такого експерименту можна змоделювати процеси, які не можна дослідити в лабораторії [2]. З його допомогою можна моделювати складні фізичні процеси, зокрема й аварійні режими.

У той же час слід відмітити, що обчислювальний експеримент поставлений з певною ідеалізацією та допущеннями. Ще однією зручністю обчислювального експерименту є те, що він дає змогу накопичувати отримувані результати і легко здійснювати порівняння у вигляді графічних залежностей [3].

Виклад основного матеріалу й обґрунтування отриманих результатів. Аналіз будь-якого електротехнічного пристрою пов'язаний із знаходженням основних електричних та магнітних величин, що характеризують його роботу в перехідних і усталених процесах. Інтегральними характеристиками електромагнітного поля є відповідно електричні напруги і струми та магнітні потоки і напруги. Розрахунок фізичних процесів в електротехнічних пристроях проводять з використанням математичного апарату. Він мусить бути максимально адаптованим до числових методів. Слід зауважити, що диференціальні рівняння складаються у нормальній формі Коші, де у рівняннях фігурують одночасно і функція і її похідна. Така форма суттєво спрощує обчислювальний процес [1, 2].

Сформуємо рівняння електромагнітного стану електромагнітного реле, спираючись на класичну теорію електротехніки з використанням математичної моделі.

Використаємо відоме рівняння рівноваги напруг [3]

$$\frac{d\Psi}{dt} = u - ri, \quad (1)$$

де Ψ – повне потокозчеплення, $B\phi$, u – прикладена напруга до обмотки, B , r – електричний опір обмотки, Om , i – струм обмотки, A .

Повні потокозчеплення подамо у вигляді суми основного $w\Phi$ та потокозчеплення розсіяння (дисипації) Li

$$\Psi = w\Phi + Li, \quad (2)$$

де w – кількість витків обмотки, Φ – магнітний потік, $B\phi$, L – індуктивність розсіяння котушки, Gn .

Потокозчеплення розсіяння частково або повністю замикаються через повітря, тому індуктивність розсіяння $L = const$.

Розв'язавши (2) відносно струму, отримаємо

$$i = \alpha(\Psi - w\Phi), \quad (3)$$

де $\alpha = 1/L$ – обернена індуктивність розсіяння, Gn^{-1} .

Запишемо рівняння (3) в нормальній формі Коші у диференціальній формі, врахувавши (1)

$$\frac{di}{dt} = \alpha \left(u - ri - w \frac{d\Phi}{dt} \right), \quad (4)$$

Похідну магнітного потоку знаходимо згідно [3]. При цьому враховуємо припущення, що робочий проміжок утворений двома паралельними площинами, а магнітне поле в повітряному зазорі рівномірне

$$\frac{d\Phi}{dt} = \frac{\frac{V\Phi}{\mu_0 S_2} + w\alpha(u - ri)}{\sum_{k=1}^2 \frac{l_i}{\mu_a S} + \frac{\delta}{\mu_0 S} + \rho + w^2\alpha}. \quad (5)$$

Тут V – швидкість переміщення якоря, м/с, μ_a – абсолютна магнітна проникність заліза, Гн/м, що є добутком відносної магнітної проникності на магнітну проникність вакууму, $\mu_0 = 4\pi \cdot 10^{-7}$ Гн/м, S_1, S_2 – площі поперечних перерізів, ρ – питомий магнітний опір повітряного проміжку, l_1, l_2 – довжини середніх магнітних ліній ярма і якоря відповідно, δ – ширина повітряного проміжку.

Диференціальне рівняння руху якоря представимо у вигляді [3]

$$\frac{dV}{dt} = \frac{F_E - F(\delta)}{m}. \quad (6)$$

де F_E – електромагнітна сила реле, Н, $F = f(\delta)$ – механічна характеристика реле, м – приведена маса якоря реле, кг.

Згідно закону збереження енергії тягове зусилля (електромагнітна сила) – це похідна магнітної енергії W в повітряному проміжку і визначається з [3]

$$F_E = -\frac{dW_M}{d\delta}. \quad (7)$$

З іншого боку це зусилля можна визначити з [3] як

$$F_E = \frac{(wI)^2}{2R_\delta^2} \cdot \frac{dR_\delta}{d\delta}. \quad (8)$$

Тут wI – намагнічуюча сила котушки, А, $R_\delta = \delta / \mu_0 S$ – магнітний опір повітряного проміжку, Гн⁻¹. Магнітним опором заліза (магнітопроводу) нехтуємо.

Підставляючи (8) у (7) знаходимо

$$F_E = \frac{(wI)^2}{\delta^2} \cdot \frac{\mu_0 S}{2}. \quad (9)$$

Враховуючи (8), (9), отримуємо формулу Максвелла [3]

$$F_E = \frac{\Phi^2}{2\mu_0 S} = \frac{B^2 S}{2\mu_0}. \quad (10)$$

Похідна переміщення якоря є швидкістю руху якоря, взята зі знаком «-». Це означає те, що магнітна енергія перетворюється на переміщення якоря.

$$\frac{d\delta}{dt} = -V. \quad (11)$$

На рис.1, 2 зображено конструктивну та розрахункові схеми реле. Тут позначено: 1 – сердечник, закріплений на ярмі 9; 2 – котушка з мідного проводу з числом витків w ; 3 – виводи котушки; 4 – ярмі, на якому закріплений рухомий контакт 5 з виводом 6; 7 – упор, що обмежує опускання якоря; 8 – зворотня пружина; 10 – нерухомий контакт з виводом 11; 12 – штифт, що забезпечує надійне повернення якоря у вихідне положення після зняття напруги з котушки.

Таблиця 1. Характеристика намагнічування сталі $B = f(H)$.

B , Тл	0	0,5	0,9	1,1	1,15	1,2	1,4	1,55
H , А/м	0	200	400	600	800	1000	2000	4000

Сумісному чисельному інтегруванню підлягає система нелінійних рівнянь (1), (4), (5), (6), (11). Умовою кінця інтегрування можна вибрати досягнення мінімального зазору або отримання першого від'ємного значення швидкості V .

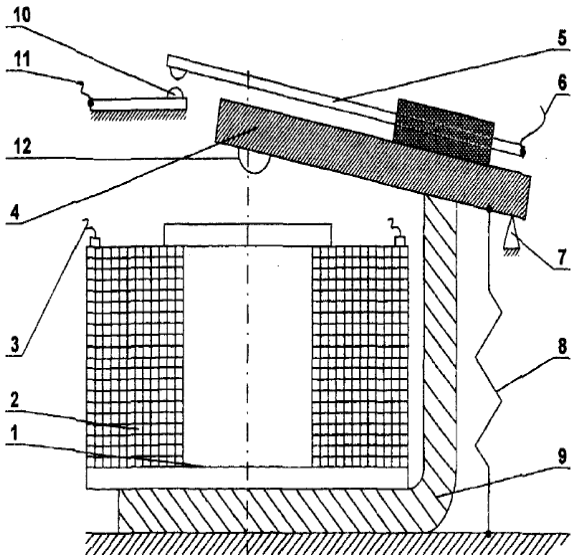


Рис.1. Конструктивна схема електромагнітного реле

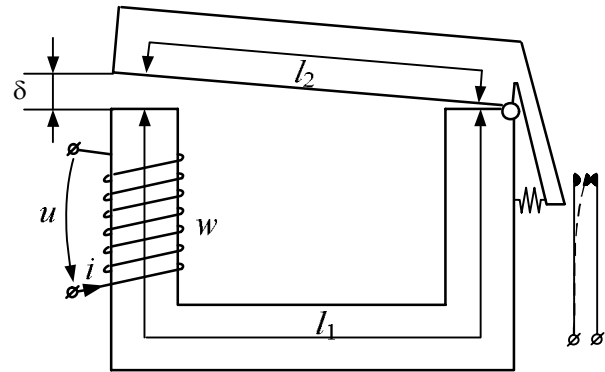


Рис. 2. Розрахункова схема реле

Перевагами представлення рівнянь електромагнітного і електромеханічного стану реле саме в такій формі є те, що диференціальні рівняння є безпараметричними і записані в нормальній формі Коші, що суттєво спрощує обчислювальний процес.

Для практичного користування моделлю необхідно знати конструктивні параметри реле, питомий магнітний опір повітряного проміжку ρ , електричний опір обмотки R , кількість витків обмотки w , обернену індуктивність обмотки α , приведену масу рухомих частин m , значення постійної напруги u , механічну характеристику реле $F(\delta)$, криву намагнічування сталі. Опором протидіючої пружини, тертям та інерцією якоря нехтуємо.

Інтегрування системи нелінійних диференціальних рівнянь здійснено явним методом Ейлера. Крок часової дискретизації $dt = 0,0001$ с. Для розрахунку перехідних процесів використано мову програмування *Visual FORTRAN* з графічним пакетом *GRAPHER*.

Для розрахунку візьмемо такі конструктивні параметри електромагнітного реле: довжини середніх магнітних ліній ярма і якоря відповідно $l_1 = 0,16$ м, $l_2 = 0,06$ м, площі поперечних перерізів $S = S_1 = S_2 = 0,00015$ м², питомий магнітний опір повітряного проміжку $\rho = 3,4 \cdot 10^6$ Гн⁻¹, електричний опір обмотки $R = 30$ Ом, кількість витків обмотки $w = 2000$, обернена індуктивність обмотки $\alpha = 3370$ Гн⁻¹, приведена маса рухомих частин $m = 0,07$ кг, постійна напруга $u = 24$ В, механічна характеристика реле $F(\delta) = 18 - 2340 \delta$.

Магнітопровід виготовлений зі сталі марки Э4А. Крива намагнічування задана в табл.1. Початкові умови нульові: $x(t_0) = 0$, $x = V$, δ , i , Φ .

Розглянемо фізику процесів у реле при живленні обмотки постійним струмом. При подачі постійної напруги u в обмотці з числом витків w виникає струм i , що створює магнітний потік Φ , що замикається через сердечник. При часі зрушення $t_{зр} = 0,02$ с, коли струм досягає значення $i_p = 0,42$ А, починається рух якоря. З цього моменту проміжок між якорем і сердечником магнітопроводу зменшується. При цьому швидкість наростає до максимального значення $V = 0,18$ м/с. Струм в котушці поступово зменшується з 0,61 А до 0,48 А. У цій точці якір повністю притягується до сердечника, його рух припиняється, швидкість стає нульовою.

Час руху якоря складає $t_{пху} = 0,0245$ с. З цього моменту ($t_{сnp} = 0,045$ с) струм експоненційно збільшується до усталеного значення 0,8 А, що визначається напругою $u = 24$ В і електричним опором обмотки $R = 30$ Ом. Такий струм необхідний для отримання необхідної сили, що забезпечує надійне замикання контактів з найменшим перехідним опором. Електромагнітне зусилля в усталеному процесі становить $F_E = 965$ Н. Отже, судячи з наведеного вище, реле є швидкодіючим ($t < 50$ мс).

На рис.3, 4 показано розроблену програму у середовищі *FORTRAN* та після компіляції програми біжучий файл результатів *.exe* на основі якого формується масив змінних, що записується і зберігається у файл з розширенням *.dat*.

Перехідні процеси, а саме залежності $V = f(t)$, $\delta = f(t)$, $F = f(t)$, $i = f(t)$ при подачі напруги на обмотку реле і його замиканні показано на рис.5.

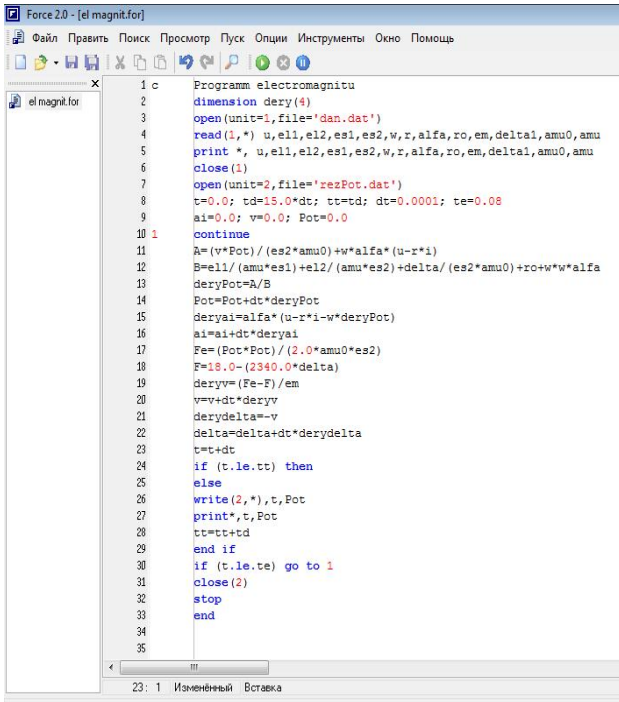


Рис.3. Вікно розробленої програми у середовищі *FORTRAN FORCE 2.0*

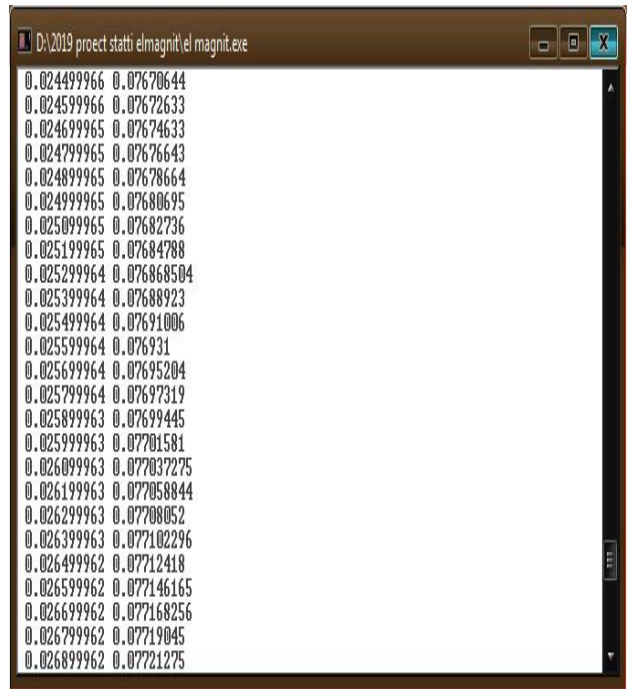


Рис.4. Вікно файлу результатів *.exe*

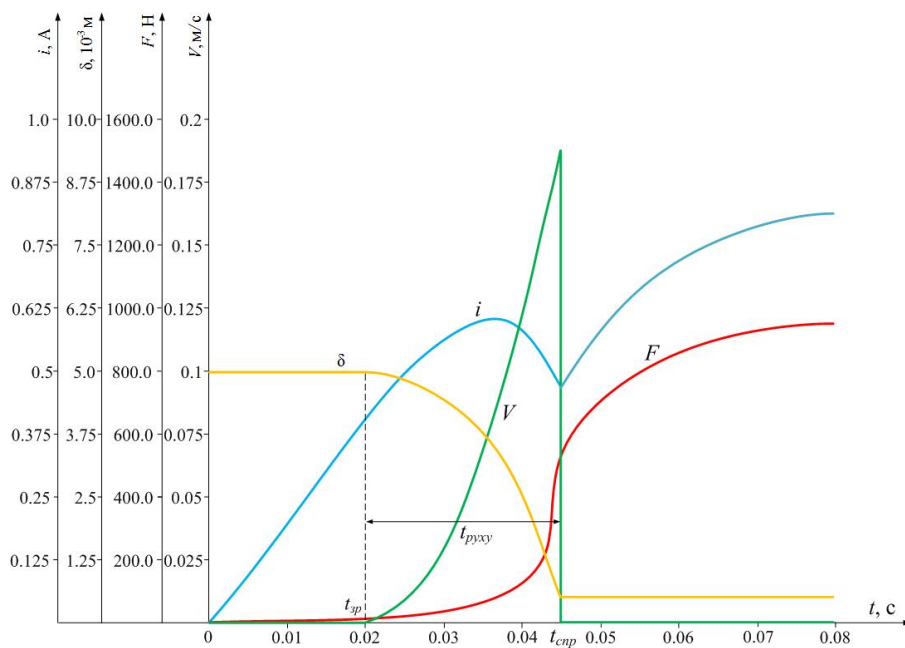


Рис.5. Перехідні процеси в реле при замиканні

Висновки. Комп'ютерна програма, виконана на основі розробленої методики та за об'ємом пам'яті і обчислень проста, вигідно відрізняється можливістю здійснювати розрахунки з наперед заданою точністю. Розроблені рівняння і модель реле дає можливість легко змінювати параметри досліджуваного об'єкту і тим самим аналізувати різні перехідні процеси, виявляти характерні точки та робити висновки про працездатність моделі або самого пристрою.

1. Рыжиков Ю.И. Программирование на Фортране POWERSTATION для инженеров / Ю.И. Рыжиков. Практическое руководство. Санкт Петербург: КОРОНА, 2000, 161 с.
2. Чабан В. Чисельні методи / В. Чабан. Львів: В-во Нац. у-ту „Львівська політехніка”, 2001. – 186 с.
3. Чабан В. Електромагнітні процеси / В. Чабан. Львів: Видавництво «Простір М», 2017. – 412 с.
4. Хвищун І. О. Програмування і математичне моделювання: Підручник / І. О. Хвищун. – К. : Видавничий Дім “Ін Юре”, 2007. – 544 с.