

УДК 681.515.8

Поліщук М.М., Гринюк С.В., Білоус М.В.
Луцький національний технічний університет

ЛАБОРАТОРНИЙ БЛОК ЖИВЛЕННЯ НА БАЗІ МІКРОКОНТРОЛЕРА STM32F103VET6

М.М. Поліщук, С.В. Гринюк, М.В. Білоус. Лабораторний блок живлення на базі мікроконтролера STM32F103VET6. У статті представлено лабораторний блок живлення на базі мікроконтролера STM32F103VET6, його опис роботи та налаштування при складанні. Він може бути використаний для лабораторних досліджень та в навчальному процесі при вивченні комп'ютерних систем, комп'ютерної електроніки та схемотехніки.

Ключові слова: блок живлення, мікроконтролер STM32F103VET6, регулятор, енкодер, силова частина, цифрова частина, ARM Cortex M-3

Н.Н. Полищук, С. В. Гринюк, М.В. Билюс. Лабораторный блок питания на базе микроконтроллера STM32F103VET6. В статье представлены лабораторный блок питания на базе микроконтроллера STM32F103VET6, его описание работы и настройки при сборке. Он может быть использован для лабораторных исследований и в учебном процессе при изучении компьютерных систем, компьютерной электроники и схемотехники.

Ключевые слова: блок питания, микроконтроллер STM32F103VET6, регулятор, энкодер, силовая часть, цифровая часть, ARM Cortex M-3

M.M. Polishchuk, S.V. Grinyuk, M.V. Bilous. The laboratory block is on the basis of the microcontroller STM32F103VET6. The article presents a laboratory power supply based on the STM32F103VET6 microcontroller, its description of work and setup during assembly. It can be used for laboratory research and teaching in the study of computer systems, computer electronics and circuitry.

Key words: zhivlenya block, microcontroller STM32F103VET6, regulator, encoder, power part, digital part, ARM Cortex M-3

Вступ. На сьогоднішній день одним з найбільш потужних і перспективних засобів розробки електронних схем є мікроконтролери. Кожен розробник електронних пристроїв, а також ремонтники електроапаратури стикаються з проблемою джерела живлення для перевірки і ремонту створеного ними пристрою. Недорогі лабораторні джерела, які є в продажі, не завжди відповідають поставленим завданням, або занадто дорогі, та до того ж велика кількість органів управління не дозволяє оперативно змінювати характеристики, що подаються до приладу: напруги і струму. Пошук відповідних конструкцій, які б задовольняли всім вимогам, на просторах інтернету і публікаціях в журналах не принесла результату, або вони були малопотужні, або вкрай незручні. Тому існує потреба для розробки лабораторного блока живлення на базі мікроконтролера [1].

Під час роботи з мікроконтролерами необхідно мати на увазі таку обставину – коли розробляється система на основі мікроконтролера, то створюються не тільки апаратні засоби, що реалізуються відповідним підключенням мікроконтролера до зовнішніх пристроїв. Окрім цього розробник повинен забезпечити виконання багатьох системних функцій, які в традиційних мікропроцесорних системах забезпечуються за допомогою операційної системи та спеціальних периферійних мікросхем. Це, з одного боку, дещо ускладнює задачу, з іншого ж боку, дозволяє суттєво оптимізувати проект - як його апаратну, так і програмну частину для конкретного застосування. Відмінності в архітектурі процесорів можуть істотно позначитися на їхній продуктивності при виконанні різних завдань. [2]

Мета роботи – розробка лабораторного блока живлення на базі мікроконтролера STM32F103VET6, використання для лабораторних досліджень та в навчальному процесі при вивченні комп'ютерних систем, комп'ютерної електроніки та схемотехніки.

Аналіз існуючих блоків живлення. Сучасні електронні пристрої можна розділити на два типа: мобільні та стаціонарні. Мобільні використовують первинні джерела живлення, які мають запас електроенергії. Стаціонарні пристрої одержують живлення від вторинних джерел, які не виробляють власної енергії, а лише перетворюють електричний струм до необхідних параметрів (мережевої напруги 220 В).

На сьогоднішній день апаратура промислового виготовлення має в основному імпульсні джерела живлення. Основна ідея полягає в тому, що випрямлена напруга мережі перетворюється інвертором в змінну частотою в кілька десятків або сотень кілогерц. На таких частотах трансформатори виходять дуже малих розмірів, що дозволяє значно зменшити габарити і масу блоків живлення. Після трансформатора імпульсні напруги випрямляються і згладжуються фільтрами, що працюють на частоті мережі. Стабілізація вихідної напруги здійснюється

первинної ланцюга за допомогою широтно-імпульсної модуляції – ШІМ, що також сприяє підвищенню ККД і зменшення габаритів блоку живлення.[3]

Виклад основного матеріалу й обґрунтування отриманих результатів дослідження. Для розробки роботоздатного та якісного приладу, були сформовані наступні вимоги: напруга від 0 до 12 В; максимальний струм навантаження до 5А; зручність експлуатації та регулювання; можливість використання мікроконтролерного модуля в інших конструкція, шляхом зміни його конфігурації в сервісному режимі.

Спочатку було зпроектовано блок-схему пристрою (рис.1), яка складається з чотирьох блоків:

1. Первинне джерело призначене для гальванічної розв'язки від мережі живлення і зниження напруги для регулятора. Залежно від застосованого первинного джерела (імпульсний блок або трансформатор з секційної вторинною обмоткою) використовуються різні підпрограми мікроконтролера.

2. Регулятор – основна силова аналогова частина, яка здійснює регулювання напруги і струму в залежності від параметрів встановлених мікроконтролером, а також забезпечує компенсацію падіння напруги на струмовимірювальні резистори.

3. Мікроконтролер - забезпечує управління всією цією системою, збір даних про поточні значення - напрузі на виході блоку, споживаний струм навантаженням. Індикація напруги, струму і поточний стан блоку, установка конфігурації, індикація перевищення струму навантаження понад встановлені значень. Запам'ятовування останніх встановлених параметрів.

4. Управління та індикація – це те що ми бачимо і те чим ми управляємо. Управління проводиться лише двома органами управління, це енкодер з кнопкою, і просто кнопка.

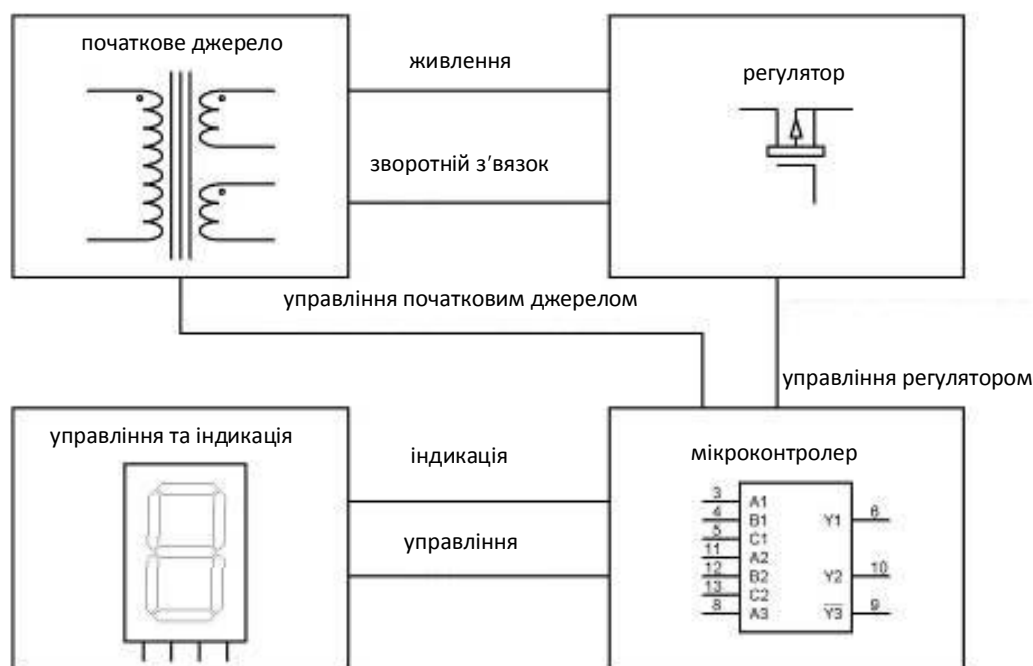


Рис.1 – Блок-схема лабораторного блока живлення

Виходячи з поставлених завдань, вибір припав на мікроконтролер STM32F103. Плата розробника у мінімальній конфігурації з мікроконтролером ARM Cortex M-3 STM32F103C8T6 повністю задовільняє всі вимоги. На платі зібрані всі необхідні елементи для початку роботи з даними сімейством мікроконтролерів (рис. 2). Для програмування контролера необхідно застосування програматора ST-Link.

Зручне розташування виходів дозволяє застосовувати її з безпечними макетними платами і програмувати не виймаючи її з макетки [4].

Характеристики:

- Модель: STM32F103C8T6.
- Ядро: ARM 32 Cortex-M3.
- Режим налагодження: swd.
- Робоча частота: 72 мГц.
- Пам'ять програм: 64 КБ
- Пам'ять даних: 20 КБ
- Напруга живлення: 2.0-3.6 В
- Кварцовий резонатор: 8 мГц і 32768 кГц
- Роз'єми: міні USB для живлення плати і для зв'язку з комп'ютером.
- Розмір: 5.3 см x 2.2 см.

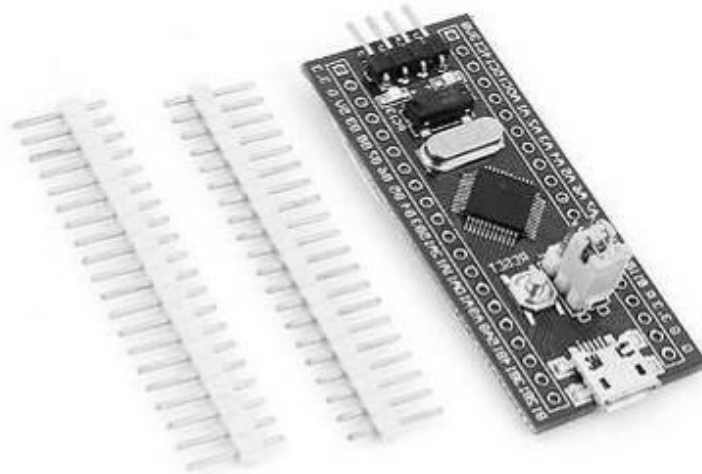


Рис. 2 – Плата з мікроконтролером STM32F103C8T6

Від більшості блоків живлення, описуваних в інтернеті [3], наш відрізняється методом зниження напруги і компактною формою корпусу. Насправді, це не повноцінний блок живлення, а понижуючий перетворювач напруги. Як DC-DC використовується перетворювач на мікросхемі LM2576, керований мікроконтролером. У блоках живлення з мікроконтролерним управлінням, конструкції яких зазвичай описуються в інтернеті, зниження напруги зазвичай проводиться лінійним методом – вся зайва потужність в таких блоках живлення розсіюється радіатором потужного транзистора.

Використання перетворювача DC-DC дозволяє відмовитися від використання великого радіатора. У разі, якщо навантаження не вимагає високої напруги, то для забезпечення великого струму можна використовувати слабкострумовий первинний блок живлення, але здатний видавати більш високу напругу (зазвичай я використовую первинний блок живлення 24 В, 0.8 А). Недолік же DC-DC - відносно високий рівень шумів по харчуванню (це важливо при роботі зі слабкими сигналами).

Мікроконтролерне управління потрібне для того, щоб напругу на виході такого блоку живлення можна було б точно встановлювати енкадером, при цьому регулювання напруги можна тимчасово заблокувати (щоб випадково не збити напругу, і не спалити пристрій, зачепивши ручку енкадера). Дискретність установки напруги можна змінювати. Можна керувати напругою, в залежності від струму (для заряду акумуляторів).

Характеристики отриманого блоку живлення:

- напруга живлення: 7-35 В;
- вихідна напруга: 1.3 - 30 В;
- максимальний струм: 3 А;
- дискретність установки напруги: 0.1 В;
- дискретність відображення струму: 0.01А (в блоці живлення немає стабілізації струму);
- захист від КЗ.

Блок живлення розбитий на дві частини (силову і цифрову), які зроблені на окремих платах. Схеми блоку живлення, силова частина (рис 3).

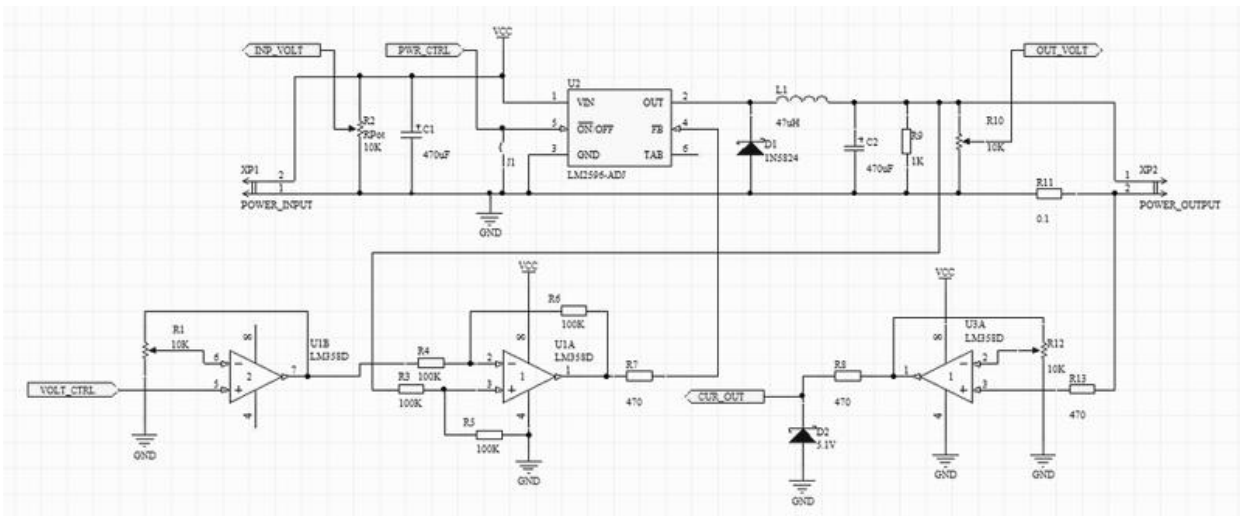


Рис. 3 – Схема блоку живлення (силова частина)

Обв'язка LM2576 або LM2596 стандартна – з даташита. Дросель L1 в даному блоці живлення взятий з блоку живлення принтера (там був DC-DC), маркування на ньому не було. Взагалі, мікросхема LM2576 невимоглива до дроселя. Параметри дроселів для конкретних струмів і напруг дані в даташіті. Резистор R9 використовується для швидкого розряду конденсатора при відключенні напруги.

Для управління напругою з мікроконтролера використовуються ОУ U1. U1B підвищує напругу (3 В > 30В), U1A замикає зворотний зв'язок DC-DC, і дозволяє регулювати напругу на виході.

На ОУ U3 зібраний вузол вимірювання струму. Стабілітрон D2 захищає мікроконтролер від стрибків напруги, що викликаються стрибками струму (наприклад, при КЗ під час розряду конденсатора). Схеми цифрової частини (рис. 4).

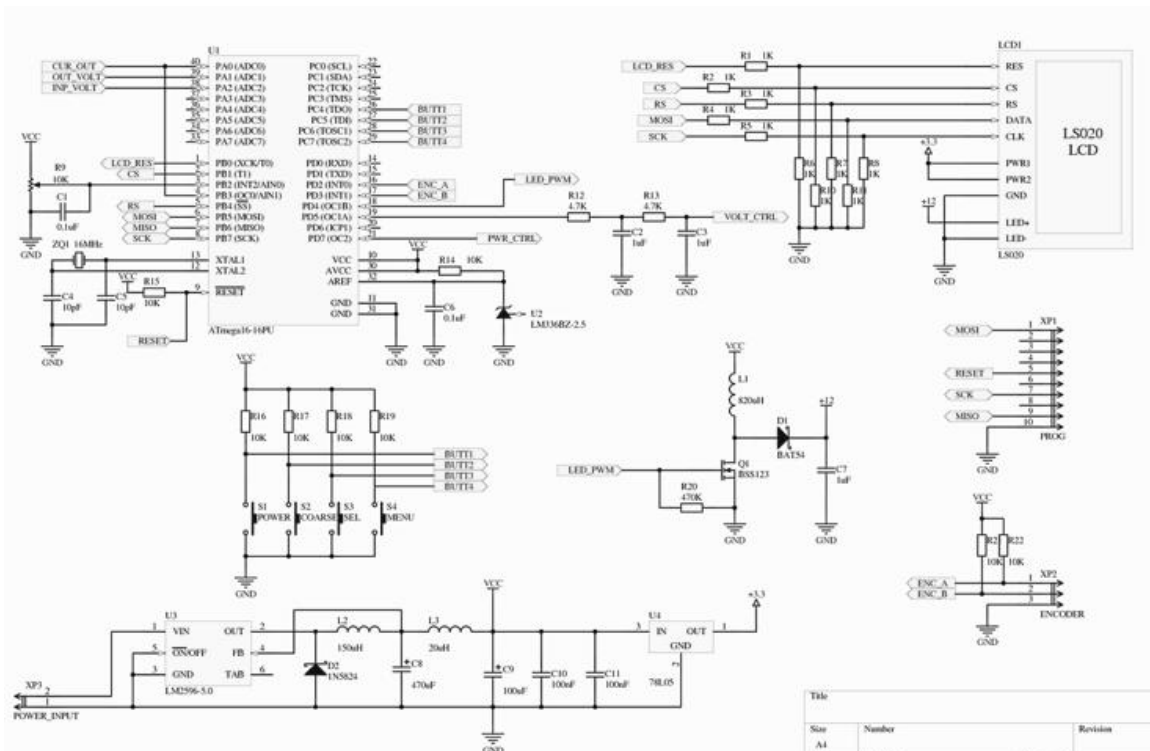


Рис. 4 – Схема цифрової частини

Живлення цифрової частини (5В) забезпечується від окремого DC-DC – так як вхідна напруга може бути великим, то звичайні лінійні стабілізатори можуть грітися, а місця під радіатор в корпусі немає. Увага - лінії VCC у цифровій і силовій частини різні.

Напруга для управління DC-DC формується за допомогою ШІМ, і фільтрується ФНЧ на R12, R13, C2, C3. Транзистор Q1 і його обв'язка служать для формування напруги 12 В для підсвічування індикатора (підвищує перетворювач). Резистор R9 задає струм спрацьовування захисту від КЗ (використовується компаратор контролера).

Кнопки, індикатор, енкодер встановлюються в передній панелі. Для захисту від брязкоту виходи енкодера з'єднуються через конденсатори 0,01 мкФ з землею.

Опис роботи з блоком живлення.

При включенні блоку живлення, на індикаторі кілька секунд відображається величина вхідної напруги і номер прошивки.

На дисплеї відображається напруга, яка встановлюється енкодером, та напруга на виході блоку живлення, виміряна АЦП (необхідне і бажане напруги можуть трохи відрізнятись при великому струмі або високих напружених).

Для вимірювання коефіцієнтів до блоку живлення через амперметр потрібно підключити навантаження, здатну витримати струм до 1 А. У нас використано досить потужну автомобільну лампочку.

Захист від КЗ – спрацьовує у всіх режимах по перериванню від вбудованого в контролер компаратора, при цьому подача харчування на навантаження відключається, на екран виводиться повідомлення. Через 0.5 сек проводиться перевірка - на навантаження подається напруга 1.3В, якщо струм при цьому перевищить 3А, то захист відключається, інакше процес повторюється. Фото пристрою зображено на рис. 5.

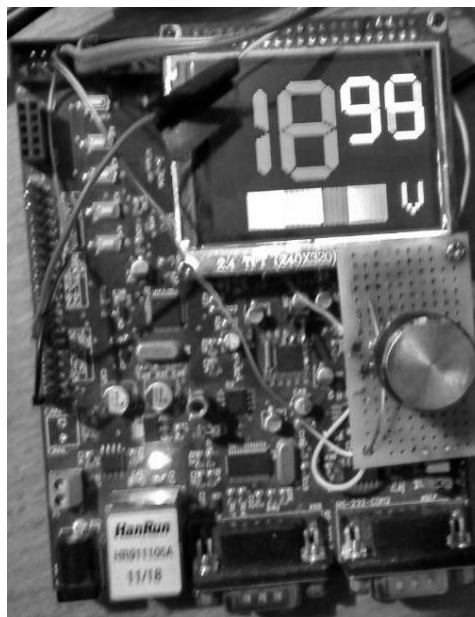


Рис. 5 – Лабораторний блок живлення на базі мікроконтролера STM32F103VET6

Налаштування блоку живлення при складанні.

Так як конструкція складається з двох частин, то і збиралася вона послідовно. Спочатку збирається силова частина. Після складання резистори R2, R10 встановлюються в нижнє становище. Це забезпечить захист контролера від перенапруги при наступному підключенні. Після установки перемички J1 і подачі напруги на вхід силовій частини, перевіряють її працездатність - на виході DC-DC має бути напруга не менше 1.3 В, яке повинно змінюватись при подачі зовнішнього напруги на лінію VOLT_CTRL. DC-DC повинен забезпечувати потрібний струм.

Потім збирається цифрова частина. Налаштування вона не вимагає (можливо, буде потрібно поміняти висновки енкодера місцями). Спочатку налаштовується індикація вхідної напруги

(резистором R2). Для контролю правильності настройки доведеться вмикати або вимикати первинний блок живлення. Подальша настройка йде в точному режимі.

Далі налаштовується коефіцієнт посилення ОУ, що відповідає за установку напруги. Енкодером потрібно встановити потрібне напруження, наприклад 10 В, підключити до виходу блоку живлення мультиметр, і повертаючи резистор R1, домогтися збігу напруг на екрані (бажаного) і мультиметри. Після цього, поворотом резистора R10 добиваються збігу напруг на екрані (дійсного) і мультиметри.

Після цього до виходу блоку живлення підключають навантаження і амперметр, енкодером встановлюють таку напругу, при якому струм в навантаженні близький, наприклад, до 1 А, і поворотом резистора R12 встановлюють таке ж значення струму на екрані. Після цього потрібно провести визначення коефіцієнтів струму, як описано вище.

Резистор R9 на цифровому блоці використовується для установки струму спрацьовування захисту від КЗ. Після підключення до блоку живлення навантаження, здатної витримати струм 3 А, і установки потрібного напруги, підлаштовують резистор, домагаючись спрацьовування захисту.

У разі одиночної плати при настройці приладу важливо контролювати положення резисторів R2, R10, щоб напруги на їх виходах не перевищували 5 В [5].

Висновки. Здійснено реалізацію лабораторного блока живлення на базі мікроконтролера STM32F103VET6, який може бути використаний для лабораторних досліджень та в навчальному процесі при вивченні комп'ютерних систем, комп'ютерної електроніки та схемотехніки.

1. Лабораторний блок живлення з управлінням від мікроконтролера [Електронний ресурс] – Режим доступу до ресурсу: <http://avr.ru/ready/contr/power/power> (дата звернення 23.03.2018)
2. Розробка радіоелектронних схем на основі мікроконтролерів (на прикладі AVR мікроконтролерів фірми Atmel): методичний посібник до курсу "Проектування радіоелектронних схем" для студентів радіофізичного факультету / Пархоменко Д. А., Смирнов Є. М. – Київ: Радіофізичний факультет Київського національного університету імені Тараса Шевченка, 2013. – 74 с.
3. Аладьшин Б. Блоки живлення електронних пристроїв [Електронний ресурс] – Режим доступу до ресурсу <http://www.elektbruk.info/main/praktika/643-bloki-pitaniya-elektronnyh-ustroystv.html> (дата звернення 25.03.2018)
4. Плата разработчика STM32F103C8T6 ARM STM32 Минимальная конфигурация [Електронний ресурс] – Режим доступу до ресурсу: <https://arduino-ua.com/prod1328-plata-razrabotchika-stm32f103c8t6-arm-stm32-minimalnaya-konfiguraciya>. – Назва з екрану (Дата звернення 12.03.2018).
5. Незвичайний блок живлення на мікроконтролері [Електронний ресурс] – Режим доступу до ресурсу: <http://we.easyelectronics.ru/citizen/neobychnyy-blok-pitaniya-na-mikrokontrollere.html> (дата звернення 25.03.2018).
6. DC-DC Step Down модуль з заявленим струмом в 10 Ампер [Електронний ресурс] – Режим доступу до ресурсу: <https://mysku.ru/blog/china-stores/38587.html> (дата звернення 26.03.2018).
7. Основні схеми включення операційних підсилювачів [Електронний ресурс] – Режим доступу до ресурсу: http://stud.com.ua/28265/tovarovnavstvo/osnovni_shemi_vklyuchennya_operatsiynih_pidsilyuvachiv (дата звернення 26.03.2018)
8. ЦАП в STM32 [Електронний ресурс] – Режим доступу до ресурсу: <http://easystm32.ru/for-beginners/37-dac-stm32> (дата звернення 01.04.2018).
9. STM32. Програмування STM32F103. ADC [Електронний ресурс] – Режим доступу до ресурсу: <http://www.avislab.com/blog/stm32-adc/> (дата звернення 01.04.2018).
10. STM32: Урок 6.2 - Таймери загального призначення і просунуті [Електронний ресурс] – Режим доступу до ресурсу: <http://robocraft.ru/blog/ARM/739.html> (дата звернення 06.04.2018).
11. STM32 і дисплей. Використання FSMC. [Електронний ресурс] – Режим доступу до ресурсу: <http://microtechnics.ru/stm32-i-displej-ispolzovanie-fsmc/> (дата звернення 06.04.2018).