

УДК 514.181.6 + 514.182

Журило А. Г. к.т.н., доц., Сивак Є. М. к.т.н., доц.

Національний технічний університет «Харківський політехнічний інститут»

ДЕЯКІ ПИТАННЯ ЩОДО НЕВІДПОВІДНОСТІ СТАНДАРТІВ ЄСКД ТА ISO

Журило А. Г., Сивак Є. М. Деякі питання щодо невідповідності стандартів ЄСКД та ISO. У статті розглянуто невідповідності стандартів з виконання аксонометричних проєкцій за версіями ЄСКД та ISO. Така неузгодженість призводить до непорозуміння, виконання невдалих аксонометрій, зайвих побудов при кресленні аксонометричних проєкцій. Показано практичне застосування зазначених невідповідностей. Наведено приклади обмеження невідповідностей при виконання креслеників.

Ключові слова: аксонометрія, ДСТУ, ЄСКД, ISO, практичне застосування.

Журило А. Г., Сивак Е. М. Некоторые вопросы о несоответствии стандартов ЕСКД и ISO. В статье рассмотрены несоответствия стандартов по выполнению аксонометрических проєкций по версиям ЕСКД и ISO. Такая несогласованность приводит к недоразумению, выполнение неудачных аксонометрий, лишние построения при вычерчивании аксонометрических проєкций. Показано практическое применение указанных несоответствий. Приведены примеры ограничения несоответствий при выполнении чертежей.

Ключевые слова: аксонометрия, ГОСТ, ЕСКД, ISO, практическое применение.

Zhurilo A. G., Sivak E. M. Some questions about the inconsistency of standards of ESKD and ISO. The article discusses the inconsistencies of the standards of the axonometric projection on the version of ESKD and ISO. This inconsistency leads to misunderstanding, execution failed axonometry, unnecessary builds when drawing the axonometric projection. The practical application of these inconsistencies. Examples of constraints inconsistencies in the drawing.

Key words: axonometry, GOST, ESKD, ISO, practical use.

Постановка проблеми. Незважаючи на широкий розвиток комп'ютерної техніки та широке застосування її для виконання креслеників, появи вже декількох поколінь програм КОМПАС, AUTOCAD та їхніх аналогів, аксонометричні проєкції широко використовуються у машинобудуванні та архітектурі. Для їх опанування потрібно знати їхні властивості.

Аналіз останніх досліджень і публікацій. Питання щодо точних графічних побудов має велику історичну давнину, беручи свій початок ще в роботах Архімеда, Евкліда та інших вчених. З вичерпною повнотою і строгою науковою обґрунтованістю теорія точних метричних побудов була розроблена математиком Гаспаром Монжем, який у 1795 – 1799 рр. опублікував результати своєї двадцятирічної роботи під назвою «Нарисна геометрія» [1].

Серед імен, з якими пов'язаний розвиток наукової праці в області аксонометричних проєкцій, можна згадати видатних вітчизняних вчених: Н. М. Бескіна, О. О. Вольберга, Н. О. Глаголева, Є. А. Глазунова, А. І. Добрякова, Д. І. Каргіна, І. І. Котова, М. О. Риніна, С. О. Смирнова, М. Ф. Четверухіна [11, 12].

У даний час теорія аксонометрії розроблена докладно і висвітлена в численних працях з нарисної геометрії. Питання ж практики побудови аксонометричних зображень висвітлені в літературі недостатньо. У практиці побудови аксонометричних зображень часто виникають значні труднощі, обумовлені не тільки недостатньою підготовкою виконавця, але і складністю окремих задач, що вимагають спеціального роз'яснення [4-6, 8, 9].

Положення ускладнюється ще й тому, що за останні 20..30 років практично не публікувалося робіт із практики побудови аксонометричних зображень та її основних законів. Ті ж роботи, що були опубліковані раніше, у більшості випадків розглядають аксонометричні проєкції, не передбачені ГОСТ 2.317 – 69 або ДСТУ ISO 5456-3:2006 [2, 3].

Невирішені частини проблеми. Метою статті є доведення невідповідностей частин стандартів ДСТУ ISO та ЄСКД при виконанні аксонометричних проєкцій [7, 10].

Мета дослідження.

Забезпечення сумісного використання ДСТУ ISO та ЄСКД при виконанні аксонометричних проєкцій, та запобігання хибних побудов на креслениках при їхньому використанні.

У 2017 році Україна, у своєму прагненні до Європи, відмовилась від використання стандартів радянського періоду. Водночас з позитивними моментами у цьому є і чимало негативних моментів. Це й невідповідність стандартів один одному, і використання раніше невірних видів аксонометричних проєкцій, і той факт, що абсолютна більшість довідкової літератури, підручників, посібників, методичних вказівок стали носієм хибної інформації.

Спробуємо визначити, які невідповідності існують у ДСТУ ISO та ЄСКД, та як з

мінімальними втратами можна їх обійти.

Причому, деякі вимоги стандартів викликають здивування. Наприклад, у ДСТУ ISO 5456-3:2006 визначено, що «осі та сліди площин симетрії об'єкта можна не креслити, якщо в цьому немає потреби».

ЄСКД, навпаки, жорстко вимагає, щоб з осі симетрії об'єкта починалася його побудова, а їхня відсутність є грубою помилкою.

У ДСТУ ISO 5456-3:2006 визначено: «Штриховку, що позначає розріз або переріз, треба креслити приблизно під кутом 45° по відношенню до осей та контурів розрізу або перерізу (див. рисунок 1).

Штриховка, що позначає площини, паралельні до координатних площин, повинна бути паралельною до проєційних осей координат, як показано на рисунку 2.»

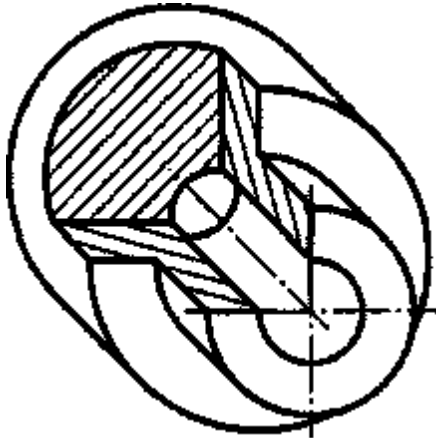


Рис. 1

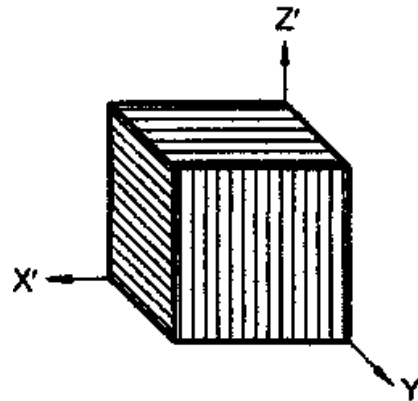


Рис. 2

Але при розгляданні рисунків 1 і 2, можна зробити висновок, що на рис. 1. штриховка виконана на перерізах, які паралельні до проєційних осей координат. Але вона виконана не так, як вказано на рис. 2.

Крім того, явно невдало обрано площини перерізу, внаслідок чого, отвір на тильній стороні деталі має невдале зображення.

Далі вказано: «Ізометрична аксонометрія надає однакової візуальної уваги усім трьом поверхням правильного шестигранника, і тому найзручніше це креслити на сітці із рівносторонніми трикутниками...». Виникає здивування, як у шестигранника (куба) автори стандарту знайшли лише три поверхні. А куди поділися інші три?

ДСТУ ISO 5456-3:2006 визначає, що: «диметричну аксонометрію використовують, коли зображуваний вид об'єкта має першочергове значення.» А чи є випадки, коли зображуваний вид об'єкта не має першочергове значення?

Для побудови симетрії ДСТУ ISO 5456-3:2006 пропонує розташування осей, що наведено на рис. 3.

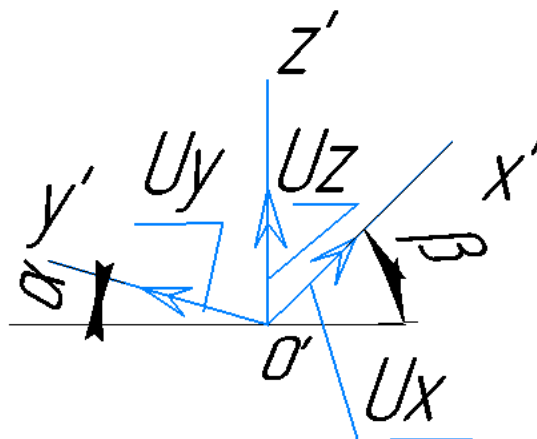


Рис. 3.

ГОСТ 2.317-69 ЄСКД «АксонOMETричні проєкції» вимагає при побудові диметричної проєкції використання іншого розташування осей.

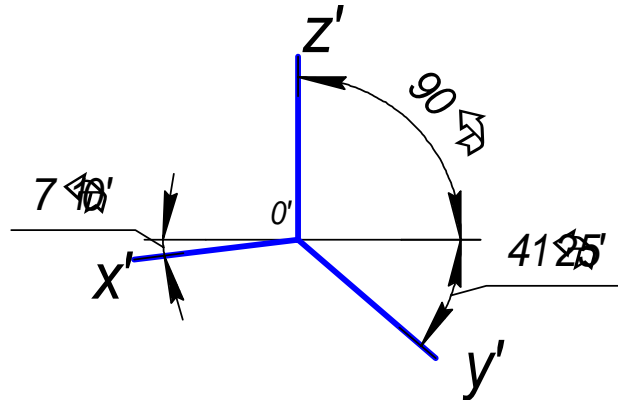


Рис. 4.

Неважко визначити, що розташування осей X та Y є дзеркальним відносно до вимог ДСТУ ISO 5456-3:2006. Це призводить до того, що, якщо спиратися лише на ГОСТ 2.317-69 ЄСКД «АксонOMETричні проєкції», то це є прямим порушенням ДСТУ ISO 5456-3:2006.

А якщо спиратися лише на ДСТУ ISO 5456-3:2006, то виявляється, що уся довідкова література, яка була видана з 1969 до 2006 рр. є хибною. Якщо звернути увагу, що лише класичний підручник з нарисної геометрії В. О. Гордона був перевиданий більш, ніж 23 рази, то зрозуміло, яку масу довідкового матеріалу треба замінити у бібліотеках ВНЗ України.

Далі, ДСТУ ISO 5456-3:2006 передбачує використання планіметричної аксонOMETрії з осями, які змінюються через кожні 15°. Незрозуміло, чим запропоновані аксонOMETрії з кутами 0°, 90° та 180° відрізняються від ортогональних проєкцій, які, як відомо, наочності не мають. А якщо звернутися до класиків аксонOMETрії, то вони визначали безліч різних аксонOMETрій, які відрізняються одна від одної кутами між осями. Інтересно, що в кожній з них виконується класична формула Риніна.

Для перевірки даної гіпотези визначимо залежність між показниками спотворення по аксонOMETричних осях і кутами φ між напрямком проєкціонування S і площиною аксонOMETричних проєкцій П'.

Нехай задана просторова система координат X, Y, Z, на якій аксонOMETрична площина P перетинає координатні осі OX, OY, OZ відповідно у точках X, Y і Z, див. рис. 1.1.

У випадку прямокутного аксонOMETричного проєкціонування відрізок OOp буде перпендикулярний до площини P. Тоді аксонOMETричні проєкції відрізків на осях OpX, OpY, OpZ являють собою катети прямокутних трикутників, а самі відрізки OX, OY, OZ на осях — гіпотенузи.

$$\frac{OpX}{OX} = \cos\alpha \quad \frac{OpY}{OY} = \cos\beta \quad \frac{OpZ}{OZ} = \cos\gamma.$$

Але відношення $\frac{OpX}{OX}$, $\frac{OpY}{OY}$ і $\frac{OpZ}{OZ}$ являють собою коефіцієнти спотворення по осі K_x , K_y і K_z . Отже, $K_x = \cos\alpha$, $K_y = \cos\beta$ і $K_z = \cos\gamma$.

Для відрізка OOp косинуси кутів α_1 , β_1 та γ_1 , що є додатковими до кутів α , β та γ , є напрямними косинусами. Скориставшись рис. 1.2 і деякими перетвореннями, отримаємо: $OK^2 = Ok_1^2 + Kk_1^2$

$$Ok_1^2 = uk_1^2 + Oy^2 = Ox^2 + Oy^2$$

$$Kk_1 = Oz$$

$$Ok_1^2 = Ox^2 + Oy^2 + Oz^2$$

$$Ox = OK \cdot \cos \alpha_1 \quad Oy = OK \cdot \cos \beta_1 \quad Oz = OK \cdot \cos \gamma_1$$

$$OK^2 = OK^2 \cos^2 \alpha_1 + OK^2 \cdot \cos^2 \beta_1 + OK^2 \cdot \cos^2 \gamma_1$$

$$\cos^2 \alpha_1 + \cos^2 \beta_1 + \cos^2 \gamma_1 = 1.$$

$$\text{Якщо } \alpha = \frac{\pi}{2} - \alpha_1, \beta = \frac{\pi}{2} - \beta_1, \gamma = \frac{\pi}{2} - \gamma_1 \text{ та } \sin^2 \alpha + \sin^2 \beta + \sin^2 \gamma = 1,$$

$$\text{то } 1 - \cos^2 \alpha + 1 - \cos^2 \beta + 1 - \cos^2 \gamma = 1, \quad \cos^2 \alpha + \cos^2 \beta + \cos^2 \gamma = 2,$$

або, іншими словами, для прямокутної аксонометричної проєкції сума квадратів коефіцієнтів спотворення дорівнює двом.

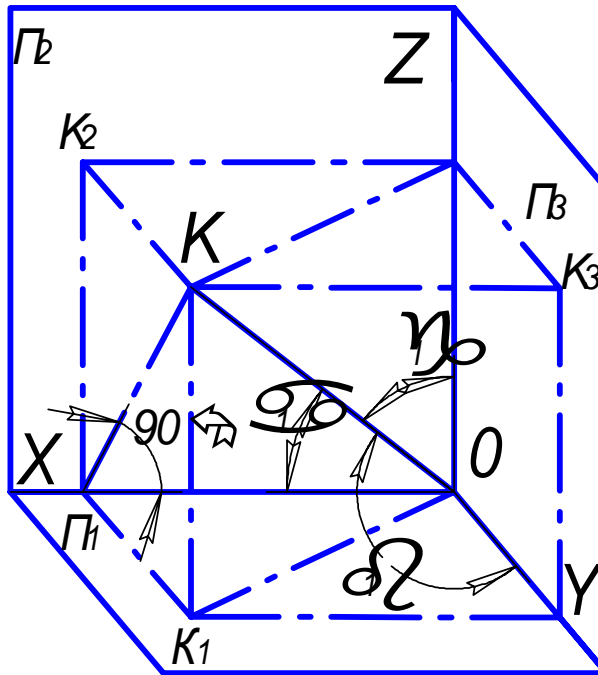


Рис. 5. Напрямні косинуси до кутів α , β та γ

З останнього рівняння видно, що коефіцієнти спотворення не можуть дорівнювати одиниці. Для ізометричної проєкції коефіцієнти спотворення по всіх осях однакові, або $\cos^2 \alpha = \cos^2 \beta = \cos^2 \gamma = a$.

$$3a^2 = 2 \quad a = \sqrt{\frac{2}{3}} \approx 0,82.$$

Відповідно при відкладанні по осях натуральних розмірів ізометричне зображення буде більше дійсного у $\frac{1}{0,82} = 1,22$ рази.

Використовуючи теорему косинусів, можна записати:

$$\begin{aligned} K_x^2 &= 1 + \frac{\cos^2 \alpha_1}{\sin^2 \varphi} - 2 \cdot \cos \alpha \frac{\cos \alpha_1}{\sin \varphi} \\ K_y^2 &= 1 + \frac{\cos^2 \beta_1}{\sin^2 \varphi} - 2 \cdot \cos \beta \frac{\cos \beta_1}{\sin \varphi} \\ K_z^2 &= 1 + \frac{\cos^2 \gamma_1}{\sin^2 \varphi} - 2 \cdot \cos \gamma \frac{\cos \gamma_1}{\sin \varphi} \\ K_x^2 + K_y^2 + K_z^2 &= 3 + \frac{\cos^2 \alpha_1 + \cos^2 \beta_1 + \cos^2 \gamma_1}{\sin^2 \varphi} - 2 \left(\frac{\cos \alpha_1 \cdot \cos \alpha + \cos \beta_1 \cdot \cos \beta + \cos \gamma_1 \cdot \cos \gamma}{\sin \varphi} \right) = 3 + \frac{1}{\sin^2 \varphi} \\ K_x^2 + K_y^2 + K_z^2 &= 2 + \operatorname{ctg}^2 \varphi. \end{aligned}$$

Це відома формула М. О. Риніна, яка є основною формулою аксонометрії. При заданому напрямку проєкціювання можна довільно задаватися двома будь-якими коефіцієнтами спотворення, але величина третього з них буде визначатися наведеними рівняннями. Таким чином, при прямокутному проєкціюванні

$$K_x^2 + K_y^2 + K_z^2 = 2.$$

Або при заданому куті нахилу проєкціювання показники спотворення не є незалежними; вони зв'язані між собою деякими співвідношеннями, описаними у формулі М. О. Риніна.

Тобто, з цієї сторони, використання усіх запропонованих аксонометрій є оправданим.

Висновки та перспективи подальшого дослідження. Визначено, що існуючі стандарти далекі від досконалості, у них чимало положень, що суперечать один одному. Доведено, що в будь-якій прямокутній аксонометричній проекції повинно виконуватися положення: сума квадратів коефіцієнтів спотворення дорівнює двом.

Наочні аксонометричні зображення можуть варіюватися в дуже широких межах: від ілюзорного зображення до схематичного креслення. Тому застосування побудови різних аксонометричних проекцій залежить, насамперед, від мети і задач кожного конкретного зображення та досвіду і майстерності виконавця.

1. Гордон В. О. Курс начертательной геометрии: учебник / В. О. Гордон, М. А. Семенцов - Огиевский. – М.: Наука, 1976. – 432 с.
2. ЕСКД. ГОСТ 2.317-69 Единая система конструкторской документации. Аксонометрические проекции. М.: Издательство стандартов, 1969. – 8 с.
3. ДСТУ ISO 5456-3:2006. Кресленики технічні. Методи проєціювання. Частина 3. Аксонометричні проєкції. К.: Держспоживстандарт України, 2008. – 12 с.
4. Журило А. Г. Методика построения аксонометрических проекций тел вращения на примере изометрической проекции цилиндра / А. Г. Журило // Вестн. НТУ «ХПИ». — 2007. – № 11. – С. 78 – 81.
5. Журило А. Г. Методика построения аксонометрических проекций тел вращения на примере изометрической проекции конуса / А. Г. Журило // Вестн. НТУ «ХПИ». — 2005. – № 57. – С. 65 – 68.
6. Журило А. Г. Побудова деяких геометричних тіл у диметрії / А. Г. Журило // Вестн. НТУ «ХПИ». — 2008. – № 43. – С. 128 – 131.
7. Журило А. Г. Теоретичні та практичні основи аксонометрії [Текст] / А. Г. Журило. Навч. посібник. Х.: НТУ «ХП». — 2010. - 196 с.
8. Журило А. Г. Основна теорема аксонометрії – теорема Польке-Шварца та її практичне використання / А. Г. Журило, Є. М. Сивак, І. Ю. Адашевська // Комп'ютерно - інтегровані технології: освіта, наука, виробництво. — 2015. - №19. - С. 198-202. Видавництво Луцького національного технічного університету.
9. Журило А. Г. Построение аксонометрических изображений без вторичных проекций / А. Г. Журило, Е. М. Сивак, И. Ю. Адашевская // Сборник трудов XI Международной заочной конференции «Развитие науки в XXI веке» Харьков. — 2016. Ч. 1. Стр. 95-101.
10. Каменев В. И. Аксонометрические проекции : Альбом чертежей / В. И. Каменев. — Москва–Свердловск : Гос. изд - во машиностроит. лит., 1946. – 72 с.
11. Ланюк А. В. Аксонометрические проекции: учебник / А. В. Ланюк. — М. : Гос. изд - во лит - ры по строительству и архитектуре, 1956. – 176 с.
12. Порсин Ю. Я. Аксонометрические изображения машиностроительных деталей: учебник / Ю. Я. Порсин. – М.- Л. : Машгиз, 1973. – 188 с.
13. Журило А. Г. Деякі питання щодо креслення кіл при побудові аксонометричних проєкцій / А. Г. Журило, Є. М. Сивак // Комп'ютерно - інтегровані технології: освіта, наука, виробництво. — 2017. - №26. - С. 93-98. Видавництво Луцького національного технічного університету.