

УДК 004.738:004.9

Шолом П.С., Котвицька А.Ю., Самарчук В.Ф.  
Луцький національний технічний університет

## ЕЛЕКТРОННИЙ НАВЧАЛЬНИЙ ПІДРУЧНИК НА БАЗІ PHP FRAMEWORK YII2

**Шолом П.С., Котвицька А.Ю., Самарчук В.Ф. Електронний навчальний підручник на базі PHP Framework Yii2.** Розроблено електронний підручник зі зручним та інтуїтивно зрозумілим інтерфейсом для дисципліни «Інженерія програмного забезпечення». Окрім теоретичного наповнення підручник містить модуль тестування для перевірки знань по пройденому матеріалу.

**Ключові слова:** електронний підручник, MYSQL, СУБД, БД, YII2 FRAMEWORK, CSS, PHP, PHPSTORM, HTML

**Шолом П.С., Котвицкая А.Ю., Самарчук В.Ф. Электронное учебное пособие на базе PHP Framework Yii2.** Разработан электронный учебник с удобным и интуитивно понятным интерфейсом для дисциплины «Инженерия программного обеспечения». Кроме теоретического наполнения учебник содержит модуль тестирования для проверки знаний по пройденному материалу.

**Ключевые слова:** электронный учебник, MYSQL, СУБД, БД, YII2 FRAMEWORK, CSS, PHP, PHPSTORM, HTML

**Sholom P., Kotvytska A., Samarchuk V. E-learning manual based on PHP Framework Yii2.** The electronic manual with a convenient and intuitive interface for subject "Software Engineering" is developed. Apart from the theoretical content the textbook contains testing module to test knowledge on the passed material.

**Keywords:** electronic manual, MYSQL, database, database, YII2 FRAMEWORK, CSS, PHP, PHPSTORM, HTML

**Постановка проблеми.** На даний час усе більшої значимості набуває розробка та використання в навчальному процесі електронних навчальних систем, що розробляються із застосуванням гіпертекстових і мультимедійних технологій. Такі системи називають інтерактивними навчальними веб-матеріалами та можуть використовуватися не тільки для денної, заочної форм навчання, але й знайти широке застосування в дистанційній формі навчання для самостійного опрацювання навчального матеріалу. Тому розробка таких електронних засобів є досить **актуальною**, оскільки дасть можливість впровадити їх у навчальний процес.

**Аналіз** існуючих форм та видів електронних підручників показує, що вони є досить різноманітні – у вигляді простого тексту, текстові з оформленням (HTML, Electronic Publication, OpenDocument, SGML, XML, FictionBook, TeX, PDF, Microsoft HTMLHelp, PostScript, ExeBook, Mobipocket тощо), графічні растрові (TIFF, JPEG, DjVu і т.п.), мультимедіа книги (SWF, EXE, мультимедіа книга, аудіокниги і т.п.), книги у форматі Java-мідлетів для мобільних пристроїв тощо. Прийняття правильного рішення про вибір середовищ і технологій розробки та виду самого підручника залежить від обраної аудиторії користувачів.

**Мета роботи** полягає у розробці електронного підручника зі зручним та інтуїтивно зрозумілим інтерфейсом, який окрім теоретичного наповнення містив би модуль тестування для перевірки знань по пройденому матеріалу.

### **Виклад основного матеріалу роботи.**

Перш ніж розробляти інтерактивний підручник, необхідно обрати платформу та визначити яким технічним новинкам віддати перевагу. При цьому потрібно враховувати можливу швидкість з'єднання у потенційних користувачів. Тому для створення електронного підручника було обрано PHP, PHP Framework Yii2, бази даних MySQL, HTML 5 та CSS. Причину вибору таких засобів обумовлено нижче.

PHP є мовою програмування, код якої можна вбудовувати безпосередньо в html-код сторінок, які, у свою чергу, будуть коректно оброблені PHP-інтерпретатором. Обробник PHP починає виконувати код після відкриваючого тегу (<?php) і продовжує виконання до того моменту, поки не зустрінє закриваючий тег (?>).

Фреймворком є інфраструктура програмних рішень, що полегшує розробку складних систем. Спрощено дану інфраструктуру можна вважати своєрідною комплексною бібліотекою. Yii2 – це високопродуктивний компонентний PHP-фреймворк, призначений для швидкої розробки сучасних веб-додатків. Він є універсальним і може бути задіяний у всіх типах веб-додатків, що

використовують PHP. Завдяки його компонентній структурі і відмінній підтримці кешування, фреймворк особливо підходить для розробки таких великих проєктів як портали, форуми, системи керування вмістом (CMS), інтернет-магазини або RESTful-додатки.

Основні переваги (позитивні сторони) Yii2:

- Подібно до багатьох інших PHP-фреймворків Yii2 втілює архітектурний шаблон MVC (Model-View-Controller) та сприяє організації коду відповідно до вимог шаблону.
- Yii2 дотримується філософії простого й елегантного коду.
- Yii2 є full-stack фреймворком і включає в себе перевірені можливості, які добре себе зарекомендували: конструктори запитів та ActiveRecord для реляційних та NoSQL баз даних, підтримка REST API, багаторівневе кешування та інше.
- Yii2 надзвичайно розширюваний – можна налаштувати або замінити практично будь-яку частину основного коду. Завдяки надійній архітектурі розширень Yii2 досить легко використовувати або розробляти поширюванні розширення.
- Дуже висока продуктивність щодо інших фреймворків і CMS-систем.
- Кешування сторінок / розділів, окремих фрагментів.
- Перехоплення і обробка помилок, автоматичне тестування.
- Зручна аутентифікація та управління доступами на основі ролей.
- Висока масштабованість (можливість розширювати можливості проєкту з часом без зміни платформи або написання з нуля).
- Підтримує зворотню сумісність між версіями.

На даний момент існує дві основні версії Yii: 1.1 та 2.0. Версія 1.1 є попереднім поколінням і знаходиться у стані підтримки. Версія 2.0 – це повністю переписаний Yii, що використовує останні технології і протоколи, такі як Composer, PSR, простори імен, трейти і багато іншого. 2.0 – поточне покоління фреймворку. На цій версії будуть зосереджені основні зусилля кілька наступних років. Yii 2.0 потребує PHP 5.4.0 та вище, також необхідні знання ООП, оскільки фреймворк повністю слідує цій парадигмі. Composer – це відносно новий і вже досить популярний менеджер залежностей для PHP. Здійснивши опис бібліотек, від яких залежить проєкт, Composer встановить потрібні бібліотеки. Причому Composer – це не менеджер пакетів в класичному розумінні. Так, він оперує із сутностями, які називають «пакетами» або бібліотеками, але встановлюються вони всередину кожного проєкту окремо, а не глобально (це одна з основних відмінностей від старого PEAR).

На рисунку 1 представлено загальну архітектурну схему Yii2 framework.

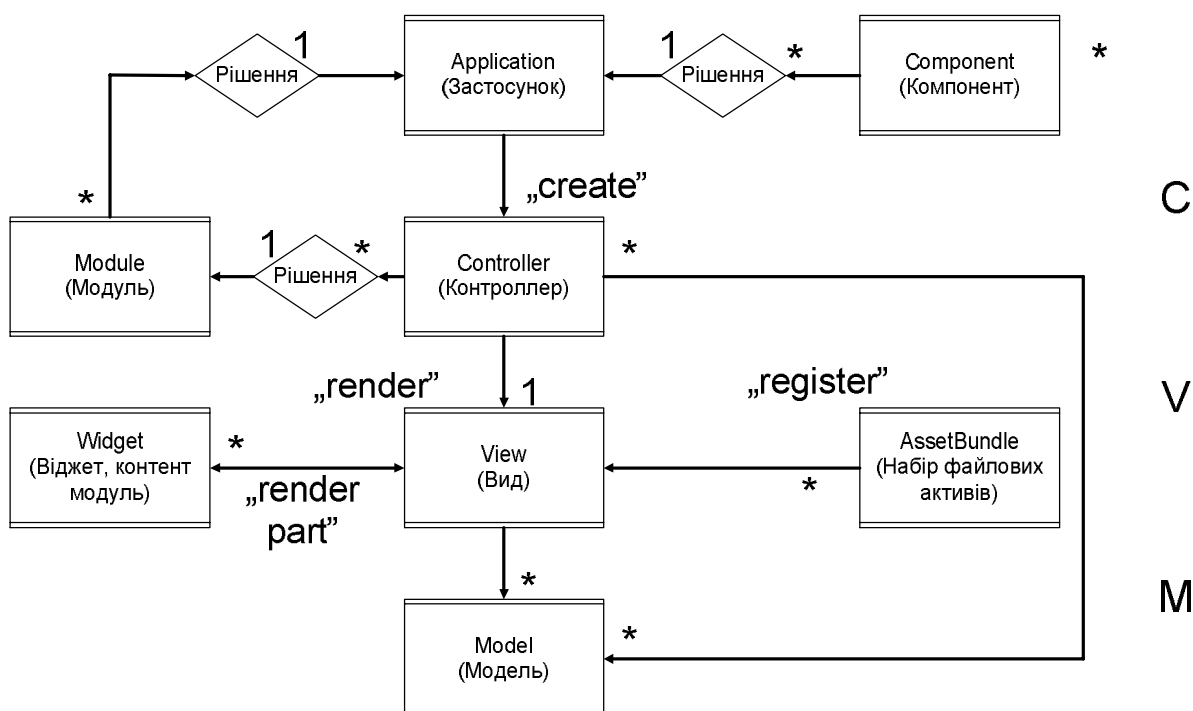


Рис. 1. Загальна архітектура Yii2

На даному рисунку можна побачити Application, що є точкою входу (для електронного підручника це файл index.php). Application підключає необхідні компоненти, працює з картинками і таблицями в залежності від потреб. По запиті Application визначає до якого контролера надійшов запит (так зване завдання) від користувача. В середині контролера є функція Action яка безпосередньо обробляє запити. По обробці даних контролер може за необхідністю використовувати певні модулі, зокрема поширений модуль behavior (визначає модель поведінки, при створенні виконує одні операції, при видаленні – інші). Потім ідуть запити до Моделі. Після опрацювання ці всі дані за допомогою контролера надходять на View. View – це щось на кшталт шаблону файлів PHP, але з вставками HTML-коду. При необхідності в отриманні додаткових даних View може відправити запит, але це не бажано, оскільки така дія порушує архітектуру MVC. Для підключення JavaScript, CSS використовують AssetBundle. У ньому знаходиться перелік файлів, які необхідно підключити, у певній послідовності. Функція Register використовується для підключення AssetBundle. За допомогою Widget можна реалізовувати HMVC (ієрархічна модель-вид-контролер). Це одне із розширень архітектурного патерна (шаблону) MVC, що дозволяє вирішити проблеми масштабованості. Функція Render здійснює підстановку у змінну деякого вмісту, функція Render Part підставляє лише конкретну частину із цього вмісту, яка потрібна на даний момент.

Керуючись основоположними стратегіями архітектури Yii2 Framework, було розроблено архітектурну схему електронного підручника, що представлена на рисунку 2.

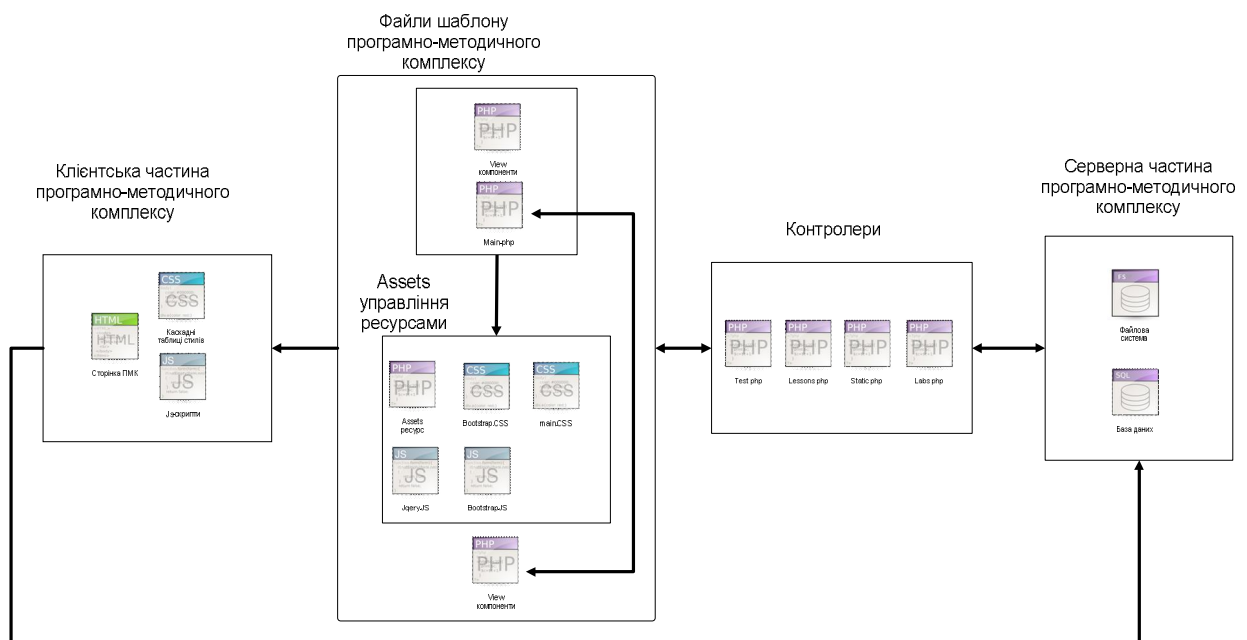


Рис. 2. Архітектура електронного підручника

При подачі користувачем запити вступає в учать серверна частина електронного підручника з файлами системи та БД. Далі іде запит на обробку в контролер (при необхідності контролер може звертатись до БД). Потім оброблені дані передаються до View, де підключаються необхідні Assets. Після цього здійснюється рендерінг (замість змінних підставляється їх вміст) і на виході отримується HTML-файл із підключеними Java Scripts та CSS.

Одним із основних понять, з яким стикається розробник електронного підручника під час роботи із базами даних, є поняття міграцій. Міграція, в даному контексті, – це оновлення структури бази даних від однієї версії до іншої (зазвичай більш нової). У цьому сенсі термін «міграція» використовується в багатьох джерелах (особливо цьому посприяли міграції з gem'a Active Record, що входить до складу Ruby on Rails). Однак при використанні цього терміна виникає двозначність: людина, яка не знає контексту, швидше подумає, що мова йде про

перенесення бази даних з однієї СУБД на іншу (MySQL => Oracle), а то і зовсім про міграцію процесів / даних між нодами кластера. Тому пропонується у випадках, коли контекст неочевидний, використовувати більш точний термін: версійна міграція баз даних.

Як і вихідний код, структура бази даних змінюється в процесі розробки і підтримки програми. Приміром, під час розробки може знадобитися додати нову таблицю або вже після розміщення додатка на сервері додати індекс або стовпець. При цьому важливо відстежувати зміни в структурі бази даних (що зветься міграціями) точно так само, як це робиться для вихідного коду. Якщо вихідний код і база даних не відповідають один одному, то швидше за все програма не буде працювати. Саме тому в Yii2 є підтримка міграцій. Це ще одна із особливостей, через яку обрано даний фреймворк. Він дозволяє відстежувати зміни в базі даних, застосовувати міграції або відкочувати вже застосовані.

Нижче наведено покроковий процес використання міграцій при розробці:

- створення нової міграції (наприклад, створення нової таблиці);
- її завантаження у систему контролю версій (SVN, GIT або іншу);
- оновлення із системи контролю версій та отримання нової міграції;
- застосування міграції до своєї локальної бази даних.

В Yii2 управління міграціями проводиться через консольну команду `yii migrate`, яка підтримує створення нових міграцій, їх використання, відкат і повторне застосування міграцій, перегляд історії міграцій та нових міграцій.

Розробку електронного підручника здійснено в інтегрованому середовищі розробки JetBrains PhpStorm. У підручнику передбачено дві ролі: адміністратор та користувач.

Для доступу до адмін-панелі адміністратору програмного комплексу потрібно спочатку пройти авторизацію. Після входу адміністратору надається доступ для внесення змін в такі пункти головного меню як: Модулі, Тестування, Теми, Лабораторні роботи, Статичне наповнення. При натисненні на пункт меню «Модулі» з'являється випадаюче меню з підпунктами, з яких адміністратором може бути обраний будь який для його подальшої зміни. Обравши пункт випадаючого меню «Модулі», адміністратору стають доступні опції створення нового модуля та видалення / оновлення вже існуючого чи тільки що створеного модуля. Обравши пункт підменю «Запитання до модулів» стає доступним створення запитань, які будуть на модульному контролі, та відповідних налаштувань. Є можливість пошуку вже існуючих запитань. Це зроблено з метою полегшення роботи при створенні нових запитань. Можна видалити, оновлювати та переглядати вже існуючі запитання. При виборі підпункту «Відповіді» відбувається перехід на сторінку, де адміністратором створюються можливі варіанти відповідей до тестового запитання. Адміністратор також має доступ до створення (наповнення) відповідною інформацією.

Користувач має доступ до лекційного матеріалу, лабораторних робіт та проходження тесту. Перед проходженням тесту користувачу необхідно зареєструватись. Приклад проходження тестування показано на рисунках 3 та 4.

**Висновки.** Розроблено електронний навчальний підручник для різних форм навчання з метою покращення продуктивності навчання та засвоєння знань студентів. Даний програмний продукт дає змогу розширити аудиторію слухачів дистанційного навчання та підняти рівень якісної самоосвіти студентів. Підручник містить модуль тестування, що має на меті скорочення витрат часу викладачів на проведення тестового контролю.

Розробку електронного підручника виконано в інтегрованому середовищі розробки JetBrains PhpStorm з використанням функцій PHP-framework Yii2. В якості локального веб-сервера для реалізації зв'язку «клієнт-сервер» використано Open Server.

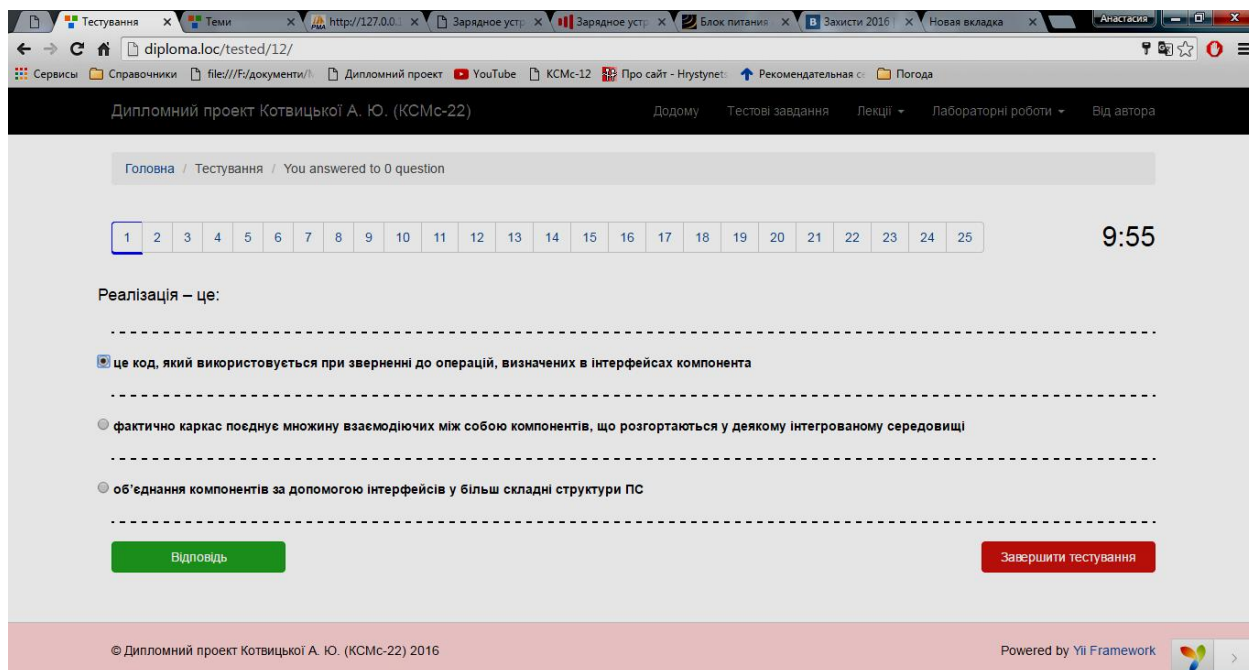


Рис. 3. Відображення результатів тестування

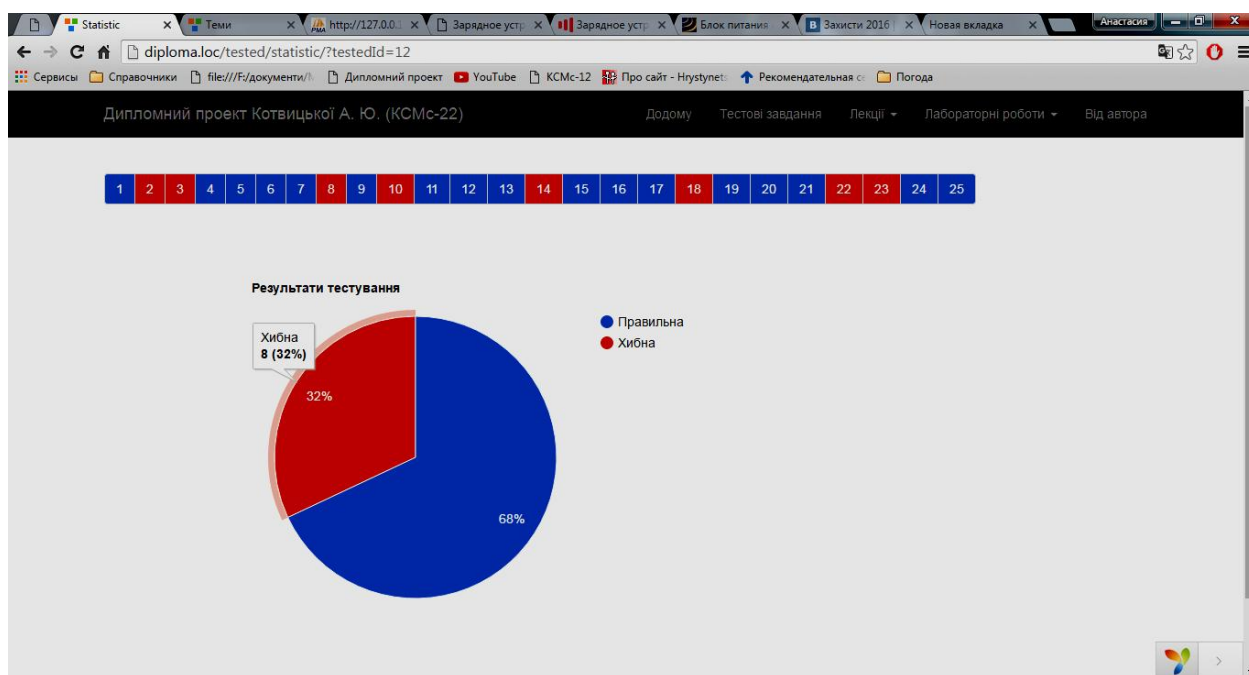


Рис. 4. Відображення результатів тестування

1. Yiiframework community: [Електронний ресурс] // Yii framework community – Українська спільнота Yii framework. – Режим доступу: <https://yiiframework.com.ua/ru/doc/guide/2/>
2. Safronov M., Winesett J. Web Application Development with Yii 2 and PHP. – Packt Publishing Ltd, 2014. [Електронний ресурс]. – Режим доступу: [https://books.google.com.ua/books?hl=ru&lr=&id=XZefBAAAQBAJ&oi=fnd&pg=PT17&dq=framework+Yii2&ots=wYFbeq8sLA&sig=yAUGa7kfsTmK7LDqOrOew100R4U&redir\\_esc=y#v=onepage&q=framework+Yii2&f=false](https://books.google.com.ua/books?hl=ru&lr=&id=XZefBAAAQBAJ&oi=fnd&pg=PT17&dq=framework+Yii2&ots=wYFbeq8sLA&sig=yAUGa7kfsTmK7LDqOrOew100R4U&redir_esc=y#v=onepage&q=framework+Yii2&f=false)
3. Марк Сафронов. Разработка веб-приложений в Yii 2. – М.: ДМК Пресс, 2015. – 392 с.
4. PHP.SU: [Електронний ресурс] // Основи PHP – Спільнота forum.php.su. – Режим доступу: <http://www.php.su/php/?php/>
5. Миграции баз данных. [Електронний ресурс]. – Режим доступу: <https://yiiframework.com.ua/ru/doc/guide/2/db-migrations/>