

УДК 515.2

Ісмаїлова Н.П., к.т.н., доц.

Одеська державна академія будівництва та архітектури

## ТВІРДОТІЛЬНЕ МОДЕЛЮВАННЯ СПРЯЖЕНИХ ПОВЕРХОНЬ НА БАЗІ ПАРАМЕТРИЧНОГО КІНЕМАТИЧНОГО ГВИНТА

**Ісмаїлова Н.П.** Твердотільне моделювання спряжених поверхонь «Евольвентний гелікоїд – конус обертання» на базі параметричного кінематичного гвинта. Запропоновано комп'ютерне твердотільне моделювання спряжених поверхонь «Евольвентний гелікоїд – конус обертання» на базі параметричного кінематичного гвинта в системі автоматизованого проектування САПР Autodesk Inventor.

**Ключові слова:** спряжені поверхні, твердотільне моделювання, кінематичний гвинт.

**Исмаилова Н.П.** Твердотельное моделирование сопряженных поверхностей «Эвольвентный геликоид – конус вращения» на базе параметрического кинематического винта. Предложено компьютерное моделирование сопряженных поверхностей «Эвольвентный геликоид – конус вращения» на базе параметрического кинематического винта в системе автоматизированного проектирования САПР Autodesk Inventor.

**Ключевые слова:** сопряженные поверхности, твердотельное моделирование, кинематический винт.

**Ismailova N.P.** Solid design of the attended surfaces of «Evol'ventnyy a helicoid is a cone of rotation» on the base of self-reactance kinematics screw. Offered computer design of the attended surfaces of «Evol'ventnyy a helicoid is a cone of rotation» on the base of self-reactance kinematics screw in a computer-aided design CADD Autodesk Inventor.

**Keywords:** attended surfaces, design, kinematics screw.

**Постановка наукової проблеми.** Проектування спряжених криволінійних поверхонь деталей в машинобудуванні вельми трудомісткий процес. Комп'ютерне твердотільне геометричне моделювання деталей в машинобудуванні для обробки складних спряжених криволінійних поверхонь підвищує продуктивність розрахунково-конструкторських робіт і точність профілювання.

**Аналіз досліджень.** При профілюванні спряжених поверхонь деталей в машинобудуванні застосовувались трохіодографи та електронно-моделюючі установки [1], які мали низьку точність та продуктивність побудови сімейства трохіодів.

Комп'ютерне твердотільне моделювання спряжених криволінійних поверхонь деталей в машинобудуванні складної форми вирішує проблему підвищення точності профілювання та продуктивності праці конструктора. Метою даного дослідження є розробка комп'ютерного твердотільного геометричного моделювання спряжених криволінійних поверхонь деталей в машинобудуванні.

**Основна частина.** Розглянутий кінематичний метод і алгоритм формування спряжених поверхонь стосовно моделювання деталей машинобудування на верстатах з числовим програмним управлінням. Кінематичний гвинт добре себе зарекомендував для формування спряжених лінійчатих поверхонь[3], тому встало актуальне завдання досліджувати можливість застосування кінематичного параметричного гвинта для спряжених криволінійних поверхонь. Методика складання моделювання просторового параметричного кінематичного гвинта заснована на теоремах професора А.М.Подкоритова.

Тривимірний модель кінематичного гвинта виконана в САПР Autodesk Inventor, що є системою параметричного моделювання, тобто дозволяє довільно міняти розміри проектованої конструкції, при цьому зберігаючи її конфігурацію і цілісність.

Параметричний кінематичний гвинт - це просторове зображення трьох гвинтових рухів, з яких два є гвинтовими, а третє - результуючим [1]. За допомогою кінематичного гвинта визначаються наступні параметри:

Алгоритм побудови:

1. АВ - відстань між мимобіжними осями і та j (задана вручну);
2.  $h_1$  - крок гелікоїда  $\Sigma_A$  (заданий вручну);
3.  $h_2$  - крок гелікоїда  $\Sigma_B$  (заданий вручну);



Autodesk Inventor по формуванню тривимірної моделі кінематичного параметричного гвинта, створена тривимірна модель може бути використана як шаблон (рис. 2), при цьому такі параметри як  $\alpha$ ,  $\beta$ ,  $\omega_m$ ,  $f$ ,  $h_m$ ,  $a$ ,  $b$  можуть бути обчислені по наступним формулам,

$$\omega_m = \sqrt{\omega_A^2 + \omega_B^2 - 2\omega_A\omega_B \cos(180 - \gamma)}$$

$$\alpha = \arcsin \frac{\omega_A \sin(180 - \gamma)}{\omega_m} = \gamma - \beta$$

$$\beta = \arcsin \frac{\omega_B \sin(180 - \gamma)}{\omega_m} = \gamma - \alpha$$

$$a = \frac{AB\omega_A \cos \alpha}{\omega_m}, \text{ если } h_1 = 0, h_2 = 0$$

$$b = \frac{AB\omega_B \cos \beta}{\omega_m}, \text{ если } h_1 = 0, h_2 = 0$$

$$f = \frac{a}{b}$$

$$h_m = b \cdot \operatorname{tg} \alpha = a \cdot \operatorname{tg} \beta, \text{ если } h_1 = 0, h_2 = 0$$

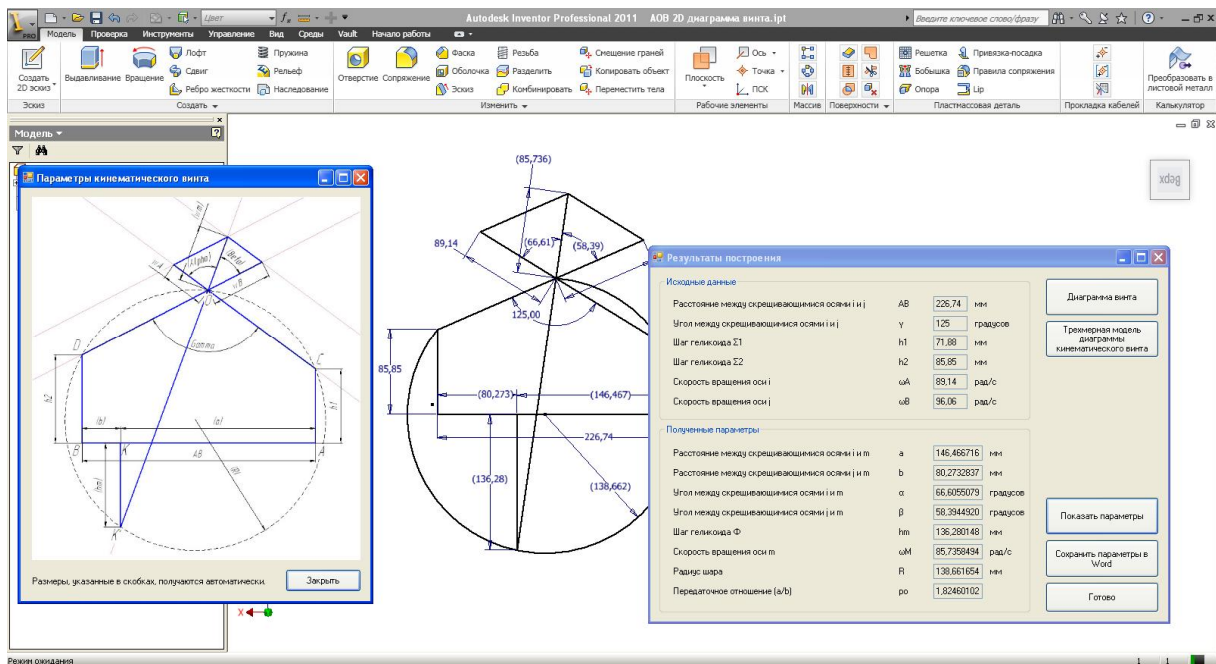


Рис.3. Диаграмма пространственного параметрического кинематического винта

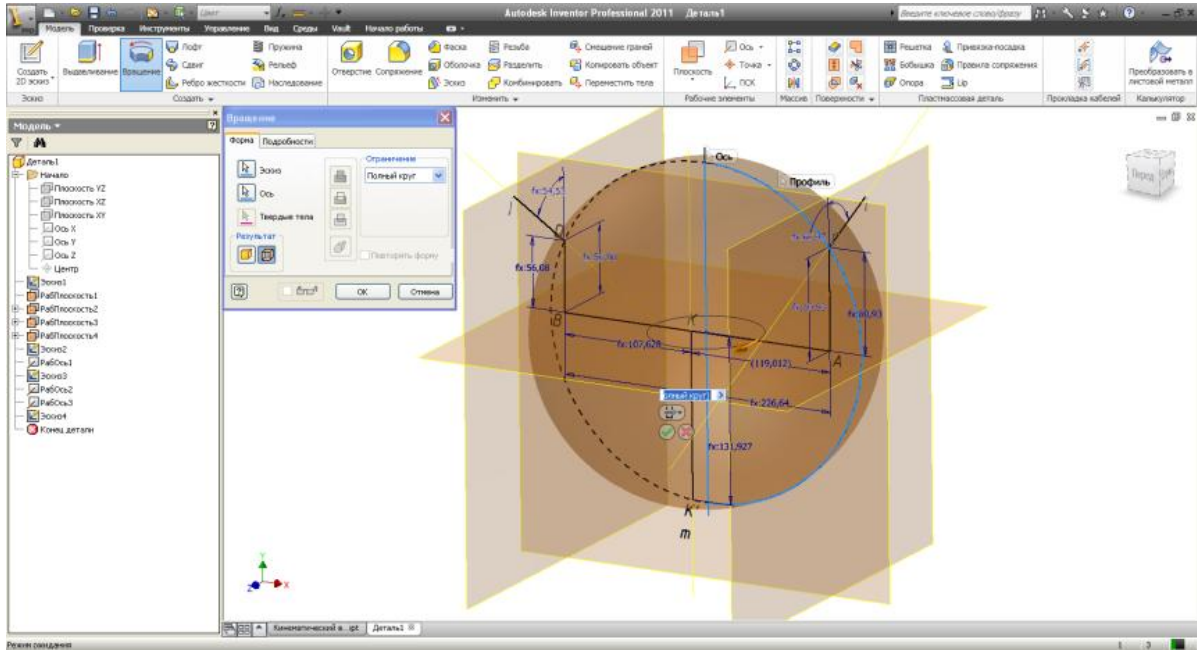


Рис.4. Тривимірний модель параметричного кінематичного гвинта.

Зображенню параметричного кінематичного гвинта відповідає сукупність послідовно виконуваних геометричних побудов. Представлений алгоритм програми (рис.5) описує формування діаграми просторового кінематичного гвинта і витягання з неї геометричних параметрів, необхідних для побудови твердотілого моделювання «Евольвентний гелікоїд – конус обертання».

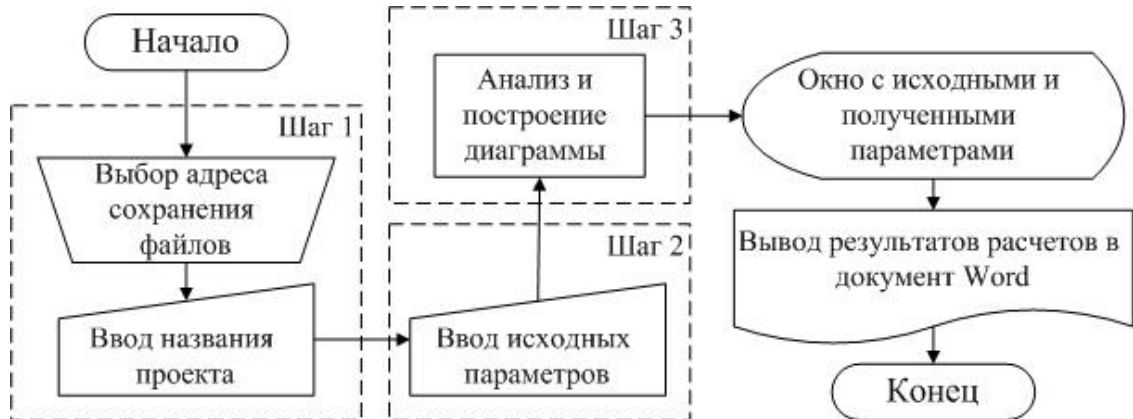


Рис. 5. Алгоритм програми

На базі розробленого просторового параметричного кінематичного гвинта побудовано твердотіле моделювання (рис.4,5), спряжених поверхонь «Евольвентний гелікоїд – конус обертання» за допомогою параметричного кінематичного гвинта.

Для евольвентного гелікоїда виконується співвідношення

$$a = h \cdot \operatorname{tg} \alpha \quad (1)$$

Приймаємо  $a=30$  мм,  $\alpha=35^\circ$ ,  $\gamma=50^\circ$ .

Із співвідношення (1) отримано значення  $h$ :

$$h = \frac{a}{\operatorname{tg} \alpha} = \frac{30}{\operatorname{tg} 35^\circ} = \frac{30}{0.7002} = 42.8449 \text{ мм}$$
$$\beta = \gamma - \alpha = 50^\circ - 35^\circ = 15^\circ$$

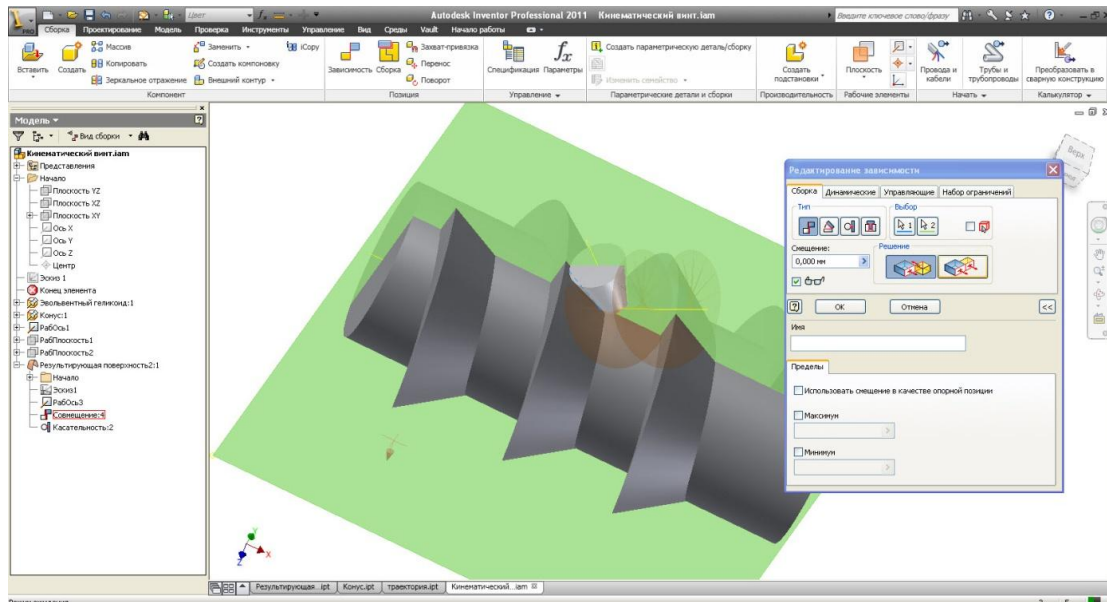


Рис.4. «Евольвентний гелікоїд – конус обертання» за допомогою параметричного кінематичного гвинта

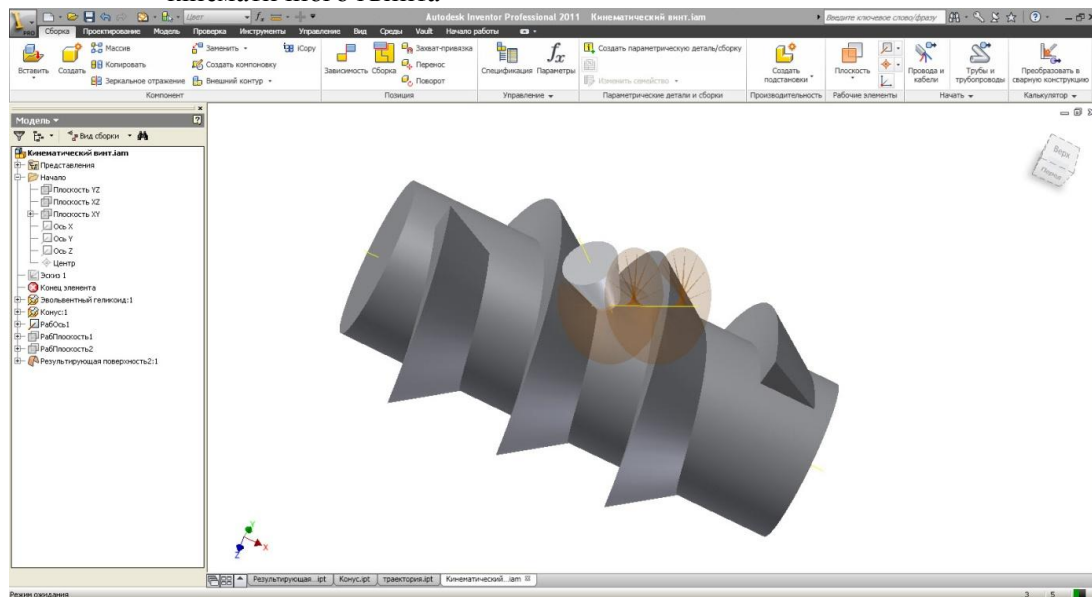


Рис.4. «Евольвентний гелікоїд – конус обертання» за допомогою параметричного кінематичного гвинта

У цей час, практично всі проектні рішення виконуються за допомогою САПР. Це дозволяє істотно скоротити час на проектування. Але не завжди за допомогою стандартних засобів комп'ютерного моделювання можна вирішити поставлене завдання. У зв'язку із цим виникає необхідність у створенні спеціальних підпрограм для побудови деяких видів поверхонь. Одними з таких поверхонь є спряжені поверхні, тому що в них криволінійні й напрямна, і утворююча.

Сосіб комп'ютерного моделювання геометричної просторової моделі параметричного кінематичного гвинта, дозволяють вирішити складні завдання конструювання спряжених

поверхонь, підвищити точність і продуктивність інженерної праці і створювати конкурентно-здатні вироби в машинобудуванні, літакобудуванні, кораблебудуванні.

**Висновки та перспективи подальшого дослідження.** У результаті проведених досліджень ми зробили комп'ютерне параметричне трьохмірне твердотільне моделювання спряжених поверхонь за допомогою просторового параметричного кінематичного гвинта. А також наблизились до рішення проблеми підвищення точності профілювання і підвищення продуктивності конструкторських робіт. Подальші дослідження проводитимуться у напрямі розширення побудови спряжених квазігвинтових поверхонь на базі параметричного кінематичного гвинта, також наблизились до вирішення проблеми виключення інтерференції при профілюванні деталей в машинобудуванні.

1. А.Н. Подкорытов. Исключение интерференции сопряженных поверхностей зубчатых передач. INTERNATIONAL CONGRES - GEAR TRANSMISSIONS, Sofia - BULGARIA, 1995г., с.143-145.
2. А.Н. Подкорытов. Автоматизация, электронное моделирование и исследование интерференции сопряженных криволинейных поверхностей на базе ЭВМ. – Омск; Зап-Сиб.кн.изд, 1976г., 168с.
3. Николаев А.Ф. Диаграмма винта и ее применение к определению сопряженных линейчатых поверхностей с линейным касанием / Тр. семинара по теории механизмов и машин. / АН СССР. Ин-т Машиноведения, т. 10. – Вып. 37. – Москва, 1950 – С. 52-106.
4. Подкоритов А.Н., Исмаилова Н.П., Дюкре Л.Г. Метод формирования сопряженных винтовых нелинейчатых поверхностей семейством огибающих геликоидов // Геометричне та комп'ютерне моделювання. – Вип..17. – ХДУХТ. – Харків, 2007. – С.12-15.