

УДК 539.3; 620.179.17

В.Р.Скальський, Ю.Я.Матвіїв

Фізико-механічний інститут ім. Г.В. Карпенка НАН України

Луцький національний технічний університет

МОДЕЛІ ОЦІНЮВАННЯ МЕХАНІЗМІВ РУЙНУВАННЯ КОМПОЗИТНИХ МАТЕРІАЛІВ ЗА ПАРАМЕТРАМИ СИГНАЛІВ АКУСТИЧНОЇ ЕМІСІЇ

Здійснено оцінювання розподілу механічних напружень як у матриці, так і у прямолінійних армуючих волокнах композиту – для визначення найімовірніших областей композиційного матеріалу з точки зору статичного розтріскування. Розрахунки для різноорієнтованих волокон у матриці показали, що найнебезпечнішими з точки зору механіки руйнування є саме області в околі контакту матриці з волокном. Доведено, що за сигналами акустичної емісії можна розрізняти механізми руйнування у композитних матеріалах.

Ключові слова: композит, механічні напруження, метод скінченних елементів, руйнування, акустична емісія.

Вступ. Останніми роками значні зусилля дослідників були направлені на розвиток аналізу руйнування композитів [1-3]. Причина цього – широке застосування композитів у сучасній інженерній практиці: нові композитні матеріали на основі пластиків, армованих високоміцними та високомодульними волокнами з низькою питомою вагою (наприклад, скловолокно, бор, вуглець), залізобетонні конструкції та інші.

Волоконні композити відрізняються від однорідних конструкційних матеріалів тим, що складаються із двох або більше різних за формою фаз. Це фаза високої міцності у вигляді тонких волокон, яка, як правило, є крихкою, і фаза-матриця низької міцності, яка, зазвичай, є пластичнішою та займає простір між волокнами і повністю пов'язана з ними. Волокна можуть бути орієнтовані довільним чином або спеціально вкладені у вибраному напрямку. Матеріал матриці здебільшого ізотропний та однорідний.

Одна з найвагоміших переваг використання композитних матеріалів – їхня низька питома вага. Для прикладу, скло й вуглець легші за алюміній, питома вага бору приблизно дорівнює питомій вазі алюмінію. Таким чином, за рівної абсолютної міцності міцність композитів, що входить до питомої ваги, успішно конкурує з цією характеристикою для алюмінієвих сплавів.

Можливість вибрати орієнтацію волокон і комбінувати різні типи волокон та матриці дозволяє створювати нові матеріали з поліпшеними міцнісними і пружними властивостями. З тієї ж причини можна очікувати й існування низки нових характеристик руйнування.

Актуальність проблеми. Потреба людства у нових конструкційних матеріалах зростає так швидко, що темпи вивчення властивостей нових матеріалів практично не встигають за їхнім створенням. Тому актуальність проблеми дослідження міцнісних властивостей та тріщиностійкості композитних матеріалів (КМ) сьогодні важко переоцінити.

Суттєвий прогрес в області КМ був досягнутий ще на початку 40-х років ХХ століття, коли створили перші високоміцні композити. А вже наприкінці Другої світової війни успішно застосовували КМ, армовані скловолокнами [4]. У 70-х роках, наприклад, у США було випущено різних КМ більше 3,6 млн. т, з яких більше 0,9 млн. т припадало на склопластики, стільки ж – на асбонаповнені матеріали і близько 1,8 млн. т – на композити, армовані хімічними та натуральними волокнами.

Унаслідок подальшого розвитку світового виробництва КМ зараз не існує області техніки чи сфери науки та господарювання, де б не застосовували цих матеріалів. Особливо широко КМ використовують у судно- та машинобудуванні, авіакосмічній техніці, хімічній промисловості, у житловому та промисловому будівництві, військовій промисловості тощо. Тому назріла необхідність уміти діагностувати відповідальні конструкції з КМ щодо зародження і розвитку у них найнебезпечніших з точки зору міцності дефектів, на зразок тріщин.

Стан проблеми. Деякі вчені стверджують, що композити варто вважати такими, що складаються із трьох, а не двох фаз: волокон, матриці та тонкого прошарку між ними (адгезивний шар) [3,4]. Цей проміжний шар відрізняється властивостями від інших двох фаз, як правило, у бік їхнього погіршення. Учені не безпідставно вважають, що будь-яке руйнування починається з цієї

фази. Пізніше такі припущення частково підтвердили й експериментальні результати. Доведено, що напруження більше концентруються поблизу скловолокна, і це зрозуміло, оскільки модулі пружності його та матриці різні. Виходячи з цього, Розен і Дау запропонували схему видів руйнування скловолоконних КМ (СКМ), звідки випливає, що механізми руйнування СКМ можуть бути різними: відшарування волокна від матриці (руйнування у перехідному адгезивному шарі); руйнування окремого волокна; руйнування матриці як окремо, так і разом з волокнами; почергове руйнування окремих волокон; руйнування у самих волокнах, як передвісник попередніх механізмів.

Для вивчення руйнування КМ створено низку моделей [3]. У моделі Розена прийнято, що перші розриви волокон будуть тоді, коли врахувати, що функція розподілу міцності окремих із них має ненульовий коефіцієнт варіації, а тому, вже за низьких значень напружень, виникає їхнє руйнування. Однак потім можливе подальше наростання навантаження, що провокує руйнування інших слабких місць волокна.

Парат запропонував підхід, коли припускається, що руйнування КМ настає у момент, коли накопичення розривів волокон зменшує їхню довжину настільки, що збільшення навантаження уже не може передаватися на волокна через досягнення зсувної міцності матриці. Таким чином, розриви волокон призводять до руйнування зсувом матриці, що має у висліді макроруйнування композиту.

У моделях Парата і Розена основний вплив на руйнування КМ має локальна зміна поля напружень поблизу кінців розірваних волокон. У місці розриву волокна нормальні (поздовжні) напруження дорівнюють нулю і наростають плавно до свого попереднього незбуреного значення під дією виникаючих на межі волокно-матриця дотичних напружень. Основна частина напружень у волокні розподілена нерівномірно лише на короткому відтинку, що призводить до появи дуже високих дотичних напружень на поверхні розділення. Парат вважає, що саме ці напруження визначають механізми руйнування КМ за розтягу. Існують також моделі, які пояснюють зародження руйнування у КМ із пучків волокон, під час навантаження КМ на стиск тощо.

Разом зі створенням КМ почали розвиватися методи їх неруйнівного контролю (НК) та технічної діагностики (ТД). Слід зауважити, що здебільшого відомі методи дефектоскопії, які широко застосовують для НК і ТД виробів і конструкцій із металу, виявилися зовсім непридатними для досліджень композитів – унаслідок їхньої складної структури. У зв'язку із цим розроблення нових критеріїв і методик для створення сучасних методологій оцінювання руйнування КМ не втрачає своєї актуальності. На початку 70-х років для дослідження процесів руйнування у КМ, їхніх НК та ТД виробів і елементів конструкцій з них, почали все більше залучати метод акустичної емісії (АЕ), який здобув у цій сфері визнання найперспективнішого [6]. Звичайно, НК і ТД на основі явища АЕ вимагають встановлення відповідних кореляційних залежностей між сигналами АЕ (САЕ) і процесами утворення та зростання різних дефектів, які виникають у КМ під дією статичних, статично-змінних і втомних навантажень. В оглядовій праці [7] також описано можливості та перспективи методу у виявленні згаданих вище видів руйнування чи його механізмів. Отже, застосування сучасних методик НК, що побудовані на нових фізичних явищах, дозволить створити методики експериментального кількісного оцінювання зародження та розвитку руйнування у КМ.

Мета роботи – встановити кількісні ознаки параметрів сигналів АЕ, які супроводжують ранні стадії руйнування КМ.

Деякі теоретичні викладки. Величезна кількість різних дефектів волокон впливає на механізм руйнування. Борні волокна, наприклад, схильні до радіального розтріскування. Кожне волокно неминуче містить дефекти різних розмірів у деяких точках уздовж його осі. Можливо, що у всіх композитах волокна мають внутрішні залишкові напруження, які виникли під час з'єднання волокон і матриці в одне ціле. Оцінювання внесків цих недосконалостей у руйнування слід здійснювати послідовно або за допомогою деякої моделі руйнування, що враховує їхній сумісний вклад.

Модулі Юнга й зсуву волокон великою мірою визначають їхнє успішне застосування у композитах. Після першого вдалого використання волокон Е-скла основну увагу спрямували на створення й використання твердіших матеріалів на основі бору й вуглецю з модулями Юнга від 387 до 424 ГПа. Причина зацікавлення високомодульними матеріалами полягає у можливості підвищення ефективності конструкції, зокрема для стиску, завдяки збільшенню модуля пружності

матеріалу без збільшення його питомої ваги. Варто звернути увагу на фактори, що викликають занепокоєння: підвищення твердості означає, що задане напруження виникає у волокні за меншої деформації, так що порушується підібране для склопластика співвідношення між граничними міцністю та деформацією волокон і матриці; передавання навантаження через прошарок матриці між волокнами через зсув у матриці викликає зсувні напруження у матриці та на границі розділення волокно–матриця, що залежать від модуля пружності.

Однією з найдискусійніших областей механіки руйнування композитів є дослідження ролі поверхневого оброблення волокон, що можна проводити як до, так і під час одержання композиту, а також вивчення поверхні розділу між волокном і матрицею.

Таким чином, один із найважливіших етапів прогнозування міцності композитів – це визначення напружено-деформованого стану в зонах найбільшої імовірності зародження та розвитку руйнування. У даній роботі зроблено спробу на основі методу скінченних елементів визначити напружений стан у деяких видах композитів, армованих прямолінійними стрижнями (волокнами), під навантаженням розтягу-стиску.

Розглянемо зразок композитного матеріалу, виготовленого на основі епоксидної смоли (матриця) та армованого прямолінійними волокнами із Е-скла. Механічні характеристики матриці та волокна наведені в таблиці 1.

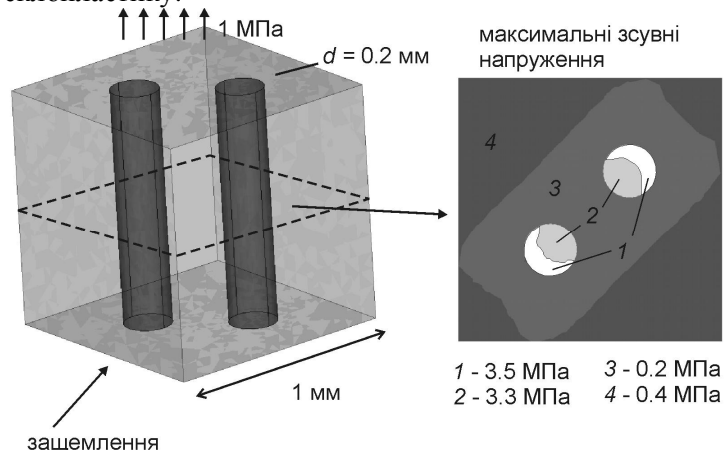
Таблиця 1. Механічні характеристики та геометричні розміри компонентів композитів [3]

Матеріал	Модуль Юнга, E (МПа)	Коефіцієнт Пуасона, ν	Густина, ρ (кг/м ³)	Розміри, (м)
Епоксидна смола (матриця)	$3.45 \cdot 10^3$	0.35	1380	$10^{-3} \times 10^{-3} \times 10^{-3}$ (куб)
Е-скло (армуюче волокно)	$7.34 \cdot 10^4$	0.21	2540	діаметр $d = 2 \cdot 10^{-4}$

Розрахунок механічних напружень у навантаженому зразку кубічної форми із двома армуючими волокнами проводили методом скінченних елементів [4]. Нижня грань кубічної матриці вважалась жорстко защемленою, а протилежну їй грань навантажували рівномірно розподіленим по її поверхні нормальним зусиллям розтягу інтенсивності 1 МПа (рис.1). Вважали, що волокна жорстко зчеплені із матрицею та розміщені на достатній віддалі від паралельних їм граней зразка, щоб знехтувати впливом цих країв на розподіл механічних полів у композиті. Розглянуто такі три випадки орієнтації волокон: паралельні одне одному; розміщені під кутом 45° та 90° одне до одного (рис.1).

Область композиту розбивали стандартними чотиригранними скінченними елементами по 10 вузлів на кожному [8]. Розрахунок проводили для різної густоти розбиття, поетапно згущуючи сітку скінченних елементів доти, доки різниця між попереднім та наступним розрахунком не стане незначною. Тоді точність отриманого числового результату буде максимальною. У даному випадку середня сумарна кількість скінченних тетра-елементів становила близько 46000, а кількість вузлів – 75000.

На рис.1 зображено результати розрахунків напружень зсуву на площадках їхніх максимальних значень у серединному перерізі зразка композиту, відповідно до різних типів орієнтації волокон у склопластику.



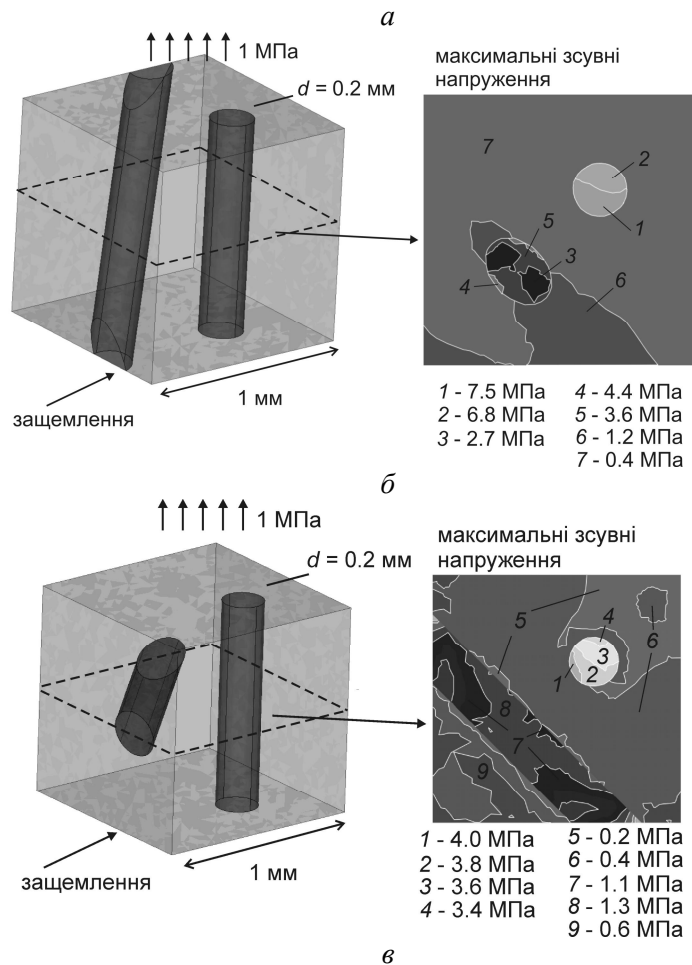


Рисунок 1. Розподіл максимальних зсувних напружень у точках серединного перерізу зразка склопластика (площина окреслена пунктирною лінією) для випадків взаємної орієнтації волокон: а) під кутом 0°; б) – 45°; в) – 90°

Як можна побачити з рис. 1,2, найбільші значення максимальних зсувних напружень спостерігаємо в зонах біля границь контакту матриці із армуючими компонентами у всіх трьох випадках їхнього взаємного розміщення.

Отже, вважаючи прилеглі зони до границі контакту між наповнювачем та армуючим елементом структурно найслабшим місцем композиційного матеріалу, на основі отриманих розрахунків, можна очікувати, що саме ці зони будуть найімовірнішими місцями зародження та розвитку руйнування унаслідок відшарування арматури від матриці. Очевидно, що використання для виробництва композитів волокон та матриці із ближчими значеннями модулів пружності може сприяти зменшенню значень механічних напружень у зонах контакту цих компонентів.

Результати випробувань та їхнє інтерпретування. В експериментах використовували скловолоконний композит, сформований так. У форму наносили спочатку декоративний шар гелькоуту. До нього додавали шар склотканини, яку покривали шаром смоли із затверджувачем, тоді знову наносили склотканину із смолою та затверджувачем. Так набирали необхідну товщину склопластика. В нашому випадку вона становила 4 мм.

Випробовували плоскі зразки із описаного скловолоконного композиту. Їх розтягали на розривній машині типу СВР-5 [9] зі швидкістю переміщення рухомого затиску 4×10^{-7} м/с. Щоб виключити вплив генерування сигналів АЕ (САЕ) від затисків машини на результати досліджень, зразки попередньо навантажували зашунтованими у спеціальній оправці, використовуючи ЕК [10]. Крім того, для уникнення впливу завад, які проходять мережею живлення, застосовували метод паралельного (індикаторного) каналу [11]. Після зняття оправки на розміщеному в затисках машини зразку встановлювали первинний перетворювач АЕ (ПАЕ), із якого електричні сигнали подавали на попередній підсилювач системи відбору та опрацювання САЕ типу SKOP-8 (розробка ФМІ НАН України). Аналогові сигнали від перетворювачів сили і видовження зразка надходили

на відповідні низькочастотні канали системи, де вони оцифровувалися, оброблялися і зберігалися на жорсткому диску персонального комп'ютера типу Notebook (рис.2).

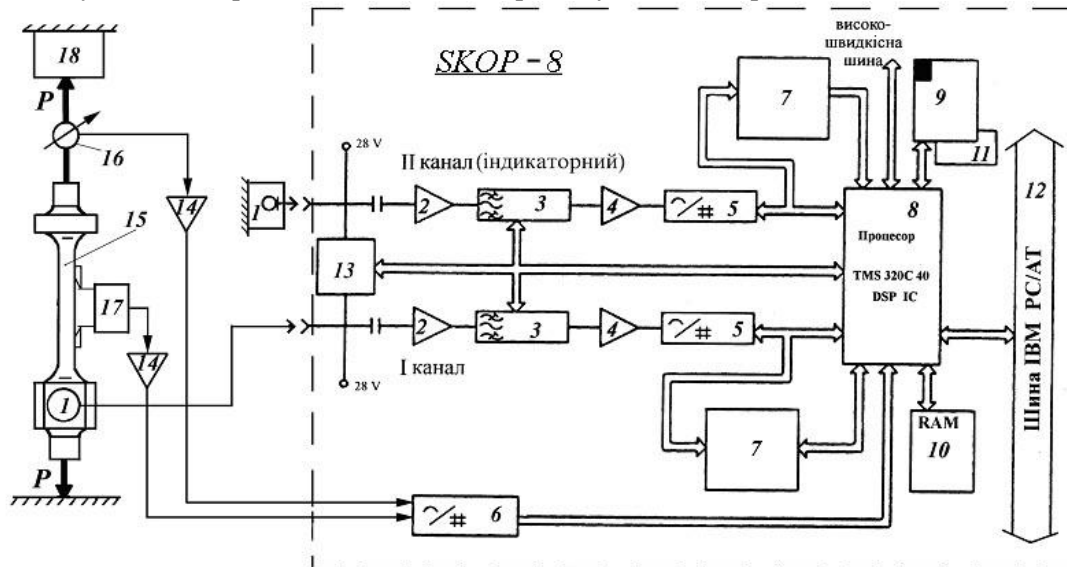


Рисунок 2. Структурна схема експериментальних досліджень: 1 – ПАЕ; 2 – попередній підсилювач САЕ; 3 – блок фільтрів верхніх і нижніх частот; 4 – підсилювач потужності; 5,6 – аналогово-цифровий перетворювач; 7 – блок відтворення зображень у реальному масштабі часу; 8 – блок процесора; 9 – блок оперативної пам'яті; 10 – пам'ять на жорсткому диску; 11 – допоміжний запам'ятовуючий пристрій; 12 – шини персонального комп'ютера; 13 – блок тестування пам'яті; 14 – підсилювач постійного струму; 15 – досліджуваний зразок; 16 – тензометричний динамометр; 17 – тензометричний перетворювач переміщень; 18 – навантажувальна установка

Так отримували синхронний запис САЕ і характеристик навантаження зразків, за якими оперативно можна було слідкувати на екрані монітора в реальному часі. Для усіх зразків місце встановлення ПАЕ, режими відбору, підсилення та опрацювання САЕ були незмінними. Коефіцієнт підсилення АЕ-тракту становив 70 дБ (40 дБ – попередній підсилювач) у смузі пропускання 0,2...1,0 МГц, яка визначалася амплітудно-частотною характеристикою ПАЕ.

На рис. 3 зображено типову діаграму розтягу, записану за вказаною методикою, а на рис.4 – характерні САЕ в різних її точках.

Проаналізуємо коротко за САЕ характер руйнування композита. У ньому виникають сигнали АЕ вже на ранніх стадіях навантаження (рис.4). Вони змінюються із його зростанням за амплітудно-частотними ознаками, що свідчить про зміну механізмів розвитку руйнування. Що вище навантаження, то домінують більші амплітуди САЕ. Це, мабуть, характерно для одночасного руйнування кількох волокон або для утворення макротріщин більшої еквівалентної площі у матриці. Так відбувається аж до утворення шийки, яка характеризується світлішою областю на зразку та незначним звуженням останнього. Далі починається інтенсивне руйнування із суттєвим зростанням кількості сигналів. На цій стадії деформування гіпотетично інтенсивно зароджуються та розвиваються мікро- і макротріщини, порушується когезія волокон, які є джерелами АЕ [6]. Такі механізми вступають у дію за величин $\epsilon > 0,8...1,0 \%$.

Висновки. Як свідчать результати аналізу сигналів АЕ, записаних під час випробувань зразків КМ, руйнування композита починається уже на ранніх стадіях навантаження і триває протягом подальшого його навантаження. Особлива активність АЕ за наближення до моменту утворення шийки у зразках.

Механізми руйнування різні й чергуються між собою, а спектральний аналіз САЕ дозволяє ефективно їх розрізнити.

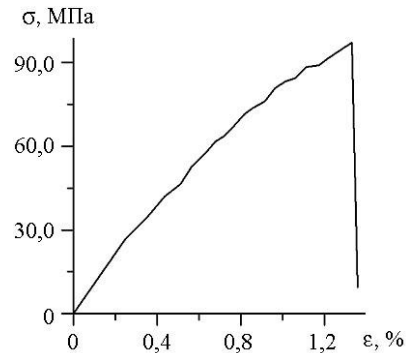


Рисунок 3. Діаграма розтягу зразка прямокутного перерізу зі скловолоконного композита, армованого склотканиною

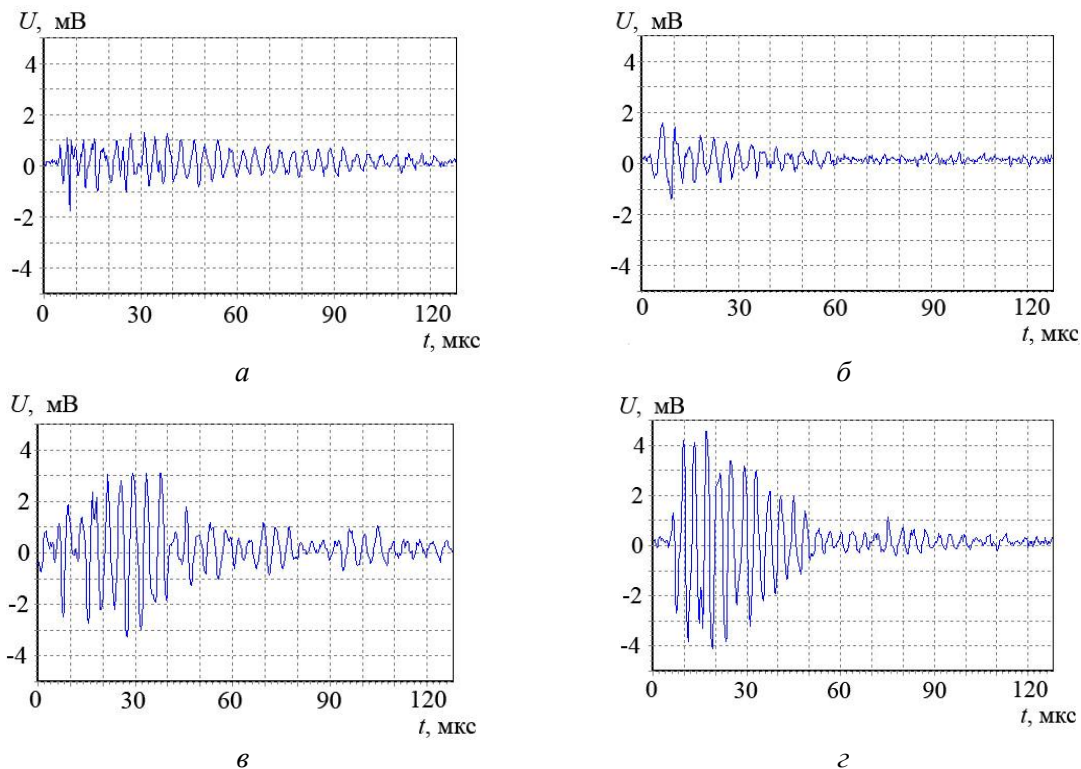


Рисунок 4. Характерні для різних стадій навантаження сигнали АЕ: а – за напруження $\sigma = 12,5$ МПа; б – $\sigma = 18,4$ МПа; в – $\sigma = 37,8$ МПа; г – $\sigma = 50,6$ МПа

Література

1. Бардзокас Д.И. Математическое моделирование физических процессов в композиционных материалах периодической структуры / Д.И. Бардзокас, А.И.Зобнин – М.: Едиториал УРСС, 2003. – 376 с.
2. Вильдеман Б.Э. Механика неупругого деформирования и разрушения композиционных материалов / Вильдеман Б.Э., Соколкин Ю.В., Ташкинов А.А.; под ред. Ю.В. Соколкина. – М.: Наука: Физматлит, 1997. – 288 с.
3. Розен В.У. Механика разрушения волокнистых композитов / В.У.Розен, Н.Ф.Дау; [под ред. Г. Либовица] // Разрушение. – М.: Мир, 1976. – Т. 7, ч. I. – С. 300–367.
4. Божидарнік В.В. Механіка руйнування, міцність і довговічність неперервно армованих композитів / Божидарнік В.В., Андрейків О.Є., Сулим Г.Т. – Луцьк: Надстир'я, 2007. – Т.1: Основи механіки руйнування неперервно армованих композитів, 400 с.
5. Справочник по композиционным материалам [под ред. Дж Любина]; [пер. с англ. А.Б. Геллера, М.М. Гельмонта]. – М.: Машиностроение, 1988. – 448 с.
6. Скальський В.Р. Оцінка об'ємної пошкодженості матеріалів методом акустичної емісії / В.Р.Скальський, О.Є. Андрейків. – Львів: Видавничий центр ЛНУ ім. І. Франка, 2006. – 330 с.

7. Матвіїв Ю.Я. Акустико-емісійна оцінка руйнування та накопичення об'ємної пошкодженості у волокнистих композитах. Огляд: наукові нотатки: міжвузівський збірник (за напрямом "Інженерна механіка"). – Випуск 23. – Листопад, 2008. – С.203 – 213.
8. Зенкевич О. Метод конечных элементов в технике / Зенкевич О. – М.: Мир, 1975. – 543 с.
9. Skalskyi V.R. Some methodological aspects of application of acoustic emission / V.R. Skalskyi, P.M. Koval – Lviv: Publishing House Spolom, 2007. – 336 p.
10. Скальський В.Р. Акустична емісія під час руйнування матеріалів, виробів і конструкцій: Методологічні аспекти відбору та обробки інформації / В.Р. Скальський, П.М. Коваль. – Львів: Сполом, 2005. – 396 с.
11. Пат. 2914 Україна, МПК G01N29/14. Спосіб контролю росту тріщин у зразках матеріалів / Андрейків О.Є., Скальський В.Р., Лисак М.В.; власник патенту Фізико-механічний інститут ім. Г.В. Карпенка НАН України; опубл. 26.12.94, Бюл. № 5 – 1.