

УДК 004:338.48

Плахотний М.В., Козьяков В.С., Наливайчук М.В., Огородницький А.Д.  
Національний технічний університет України «Київський політехнічний інститут»

## **ПОБУДОВА ТЕРМІНАЛЬНОГО ПРИСТРОЮ ДЛЯ ВИМІРУ ПАРАМЕТРІВ НАВКОЛИШНЬОГО СЕРЕДОВИЩА НА БАЗІ МІКРОКОНТРОЛЕРА PIC16F1459**

**Плахотний М.В., Козьяков В.С., Наливайчук О.Ю., Огородницький А.Д., Адаменко О. В. Побудова термінального пристрою для виміру параметрів навколишнього середовища на базі мікроконтролера PIC16F1459.** В статті розглядається процес побудови приладу для вимірювання параметрів навколишнього середовища на базі мікропроцесора PIC16F1459. Розглянуто особливості передачі даних на прилад з операційною системою «Android».

**Ключові слова:** мікроконтролер, макет, пристрій, оточуюче середовище, вимірювання, PIC16f1459, MQ-9.

**Plakhotniy M.V., Kozyakov V. S., Nalyvaichuk O. J., Ogorodnic'kiy A.D., Adamenko O. V. Building of the terminal device for measuring environmental parameters based on PIC16F1459 microcontroller.** This article describes how to build an instrument for measuring environmental parameters based on microprocessor PIC16F1459. Demonstrated features of data transmission to the device with operating system «Android».

**Keywords:** microcontroller, layout, device, environment, measurement, PIC16f1459, MQ-9.

**Плахотный М.В., Козьяков В.С., Наливайчук О.Ю., Огородницький А.Д., Адаменко О. В. Построение терминального устройства для измерения параметров окружающей среды на базе микроконтроллера PIC16F1459.** В статье рассматривается процесс построения прибора для измерения параметров окружающей среды на базе процессора PIC16F1459. Рассмотрены особенности передачи данных на устройство с операционной системой «Android».

**Ключевые слова:** микроконтроллер, макет, устройство, окружающая среда, измерения, PIC16f1459, MQ-9.

**Постановка проблеми.** В даний час в різних сферах діяльності людини виникла необхідність експрес оцінки параметрів навколишнього середовища ( мікрокліматичні параметри, шум, електромагнітні поля, запиленість, газоподібні забруднюючі речовини та ін.). Промисловість випускає ряд спеціалізованих приладів призначених для вимірювання таких параметрів середовища (шумоміри, газоаналізатори, вимірювачі полів та ін.). Як правило, ці прилади мають значну вартість. Крім спеціалізованих приладів розвиток отримали розробка і виробництво різних датчиків, наприклад, для вимірювання концентрації газів: оксиду вуглецю, оксиду азоту, оксиду сірки, кисню та ін.. Частина цих датчиків випускається з вбудованим перетворювачем аналог-код. Це дозволяє їх легко вбудовувати в різні цифрові вимірювальні схеми. Одночасно слід зазначити швидке поширення мобільних комп'ютерів (ноутбуки, нетбуки, планшети та ін.). Ці комп'ютерні засоби мають достатню потужність для реалізації вимірювальних функцій за допомогою спеціалізованих програм типу «LabVIEW», для проведення різних видів обробок отриманих даних, створення різних форм для друку, виведення інформації про норми шкідливих факторів , видачі рекомендацій щодо захисних заходів та ін.. Таким чином, представляється доцільним створення вимірювальних приладів шляхом підключення цілої гама розроблених і сертифікованих датчиків до мобільного комп'ютера. Для створення таких портативних вимірювальних комплексів на наш погляд більше підходять «планшети», що мають малі габарити і вагу при достатній обчислювальній потужності.

Такі пристрої можуть буди затребувані в інспекційних перевірках та аудиторських роботах у сфері екології, охорони праці, на підприємствах у відповідних службах, в пусконаладжувальних службах, а також у побутовій сфері. Вимірювальні комплекси такого типу відрізняє портативність, невелика вартість, висока надійність роботи, простота в експлуатації і достатня для практичних цілей точність. Важливою особливістю комплексу є також гнучкість у переході з одного типу вимірюваного параметру на інший, шляхом заміни типу датчику і виклику відповідного інтерфейсу. Надалі, такі пристрої можуть бути використані для локальних моніторингових систем, що дозволяють отримувати інтегральні оцінки забруднення в конкретному приміщенні або ділянці місцевості.

**Аналіз останніх досліджень і публікацій.** Побудові мікропроцесорного приладу для вимірювання параметрів навколишнього середовища присвячена попередня стаття авторів – «Особливості побудови мікроконтролерних пристроїв на базі інтегрованих плат» [2].

У статті для побудови пристрою було обрано плату «STM32 VL Discovery» на базі мікроконтролера «STM32F100RB» та перетворювач «USB-SERIAL» на базі мікроконтролера «PL-2303HX». Однак, мікропроцесор «STM32F100RB» занадто потужний для поставленої задачі, і вимагає зовнішнього перетворювача «USB-SERIAL», тож для цієї статті було обрано менш потужний мікроконтролер з апаратною підтримкою протоколу «USB».

**Метою дослідження** є побудова макета мікропроцесорного пристрою для виміру параметрів навколишнього середовища з можливістю зберігання інформації на комп'ютері з операційною системою «Android». Для цього необхідно дослідити особливості використання протоколу USB і функціонування мікропроцесора PIC16f1459.

**Основні результати дослідження.** Для виконання поставленої задачі було обрано мікропроцесор PIC16f1459, так як він є одним з небагатьох мікропроцесорів на ринку, що поєднують малу потужність – а отже, малу ціну і високу енергоефективність, і апаратну підтримку USB.

Таблиця 1. Основні характеристики мікропроцесора PIC16f1459 [1]

Program Memory Type	Flash
Program Memory (KB)	14
CPU Speed (MIPS)	12
RAM Bytes	1,024
Digital Communication Peripherals	1-UART, 1-A/E/USART, 1-SPI, 1-I2C1-MSSP(SPI/I2C)
Capture/Compare/PWM Peripherals	2
Timers	2 x 8-bit, 1 x 16-bit
ADC	9 ch, 10-bit
Comparators	2
USB (ch, speed, compliance)	1, FS Device, USB 2.0
Temperature Range (C)	-40 to 125
Operating Voltage Range (V)	1.8 to 5.5
Pin Count	20
XLP	Yes
Cap Touch Channels	9

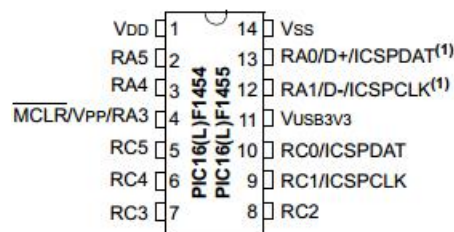


Рис. 1. Мікропроцесор PIC16f1459 [1]

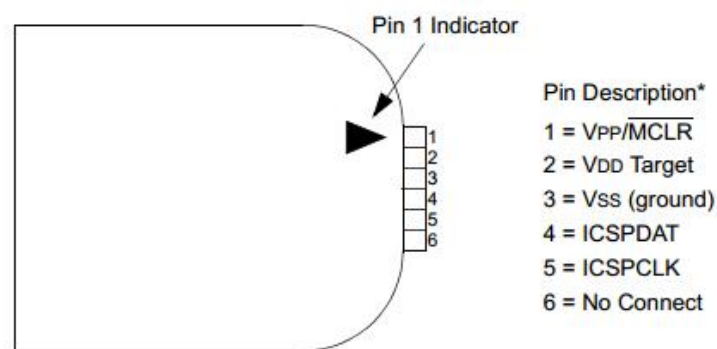
Із наведених у таб. 1 характеристик істотними для дослідження є модулі аналого-цифрового перетворювача ( ADC ) та USB. Їх схеми наведено нижче.

Для програмування мікропроцесора було використано програматор PICkit3 у поєднанні з середовищем розробки MPLAB X.

Було використано протокол USB-HID, тому пристрій може використовувати стандартні драйвера для комунікації з хостом. Для цього при встановленні з'єднання хост і прилад

обмінюються дескрипторами, формат яких задано стандартом, у яких описуються усі можливі формати пакетів даних.

Були використані надані розробником мікропроцесора бібліотеки для роботи з USB.



\* The 6-pin header (0.100" spacing) accepts 0.025" square pins.

Рис. 2. Інтерфейс роз'єму програматора PICkit3 [1]

Виконання програми мікроконтролера складається з наступних етапів:

1. Ініціалізація системи.
  - 1.1. Встановлення тактування USB від вбудованого осцилятора.
  - 1.2. Налаштування ADC.
2. Ініціалізація USB.
  - 2.1.1. Встановлення переривань.
  - 2.1.2. Встановлення опцій.
  - 2.1.3. Подача живлення до модуля.
  - 2.1.4. Налаштування каналів передачі даних.
3. Встановлення з'єднання з хостом.
4. Робочий цикл програми.
  - 4.1.1. Прийом команди на зчитування від хоста.
  - 4.1.2. Зчитування результату роботи апаратно-цифрового перетворювача.
  - 4.1.3. Передача відповіді.
  - 4.1.4. Готовність до прийому наступної команди.

Програма мікроконтролера:

```
MAIN_RETURN main(void)
{
    SYSTEM_Initialize(SYSTEM_STATE_USB_START);
    USBDeviceInit();
    USBDeviceAttach();
    while(1)
    {
        SYSTEM_Tasks();
        if( USBGetDeviceState() < CONFIGURED_STATE )
            continue;
        if( USBIsDeviceSuspended() == true )
            continue;
        if(HIDRxHandleBusy(USBOutHandle) == false)
        {
            switch(ReceivedDataBuffer[0])
            {
                case COMMAND_READ:
                {
```

```
uint16_t val;  
if(!HIDTxHandleBusy(USBInHandle))  
{  
    val = ADC_Read10bit(ADC_CHANNEL_POTENTIOMETER);  
    ToSendDataBuffer[0] = 0x37;  
    ToSendDataBuffer[1] = (uint8_t)val;  
    ToSendDataBuffer[2] = val >> 8;  
    USBInHandle = HIDTxPacket(CUSTOM_DEVICE_HID_EP,  
    (uint8_t*)&ToSendDataBuffer[0],64);  
}  
}  
break;  
}  
USBOutHandle = HIDRxPacket(CUSTOM_DEVICE_HID_EP,  
(uint8_t*)&ReceivedDataBuffer, 64);  
}  
}
```

Для комунікації з мікропроцесором було обрано пристрій з операційною системою «Android» версії 4.4. Можливість роботи с USB-HID пристроями [3] вперше з'явилась у версії 3.1.

Програма хоста використовує класи стандартної бібліотеки:

1. UsbManager для пошуку пристроїв.
2. UsbDevice для представлення пристрою.
3. UsbInterface для представлення інтерфейсу USB.
4. UsbEndpoint для представлення каналу зв'язку.
5. UsbDeviceConnection для обміну даними.

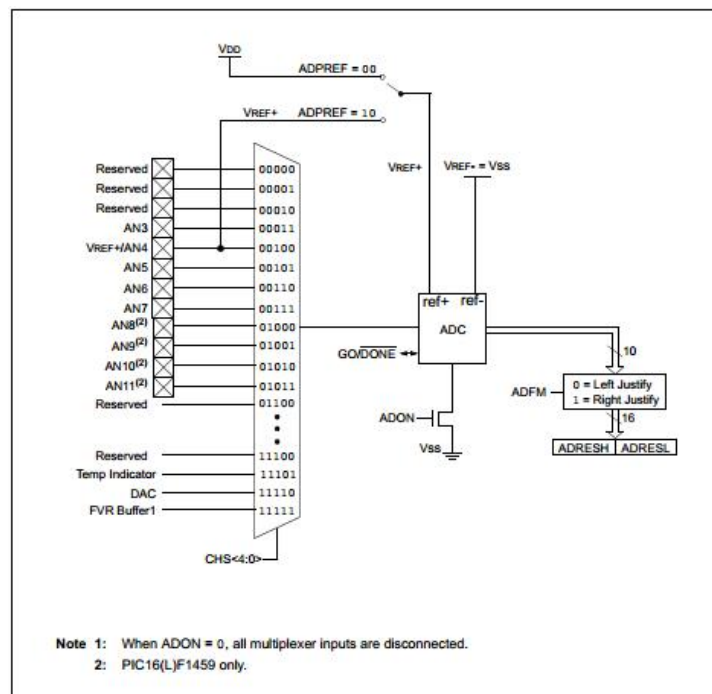


Рис. 3. Схема модуля ADC мікропроцесора PIC16f1459.

Для синтезу термінального пристрою для виміру параметрів оксиду вуглецю було обрано аналоговий датчик MQ-9[4]. Чутливим матеріалом датчика MQ-9 є SnO<sub>2</sub>, який стає менш

провідним у чистому повітрі. Він проводить виміри, виконуючи цикли нагріву ( 5В ) і охолодження (1,5В). Опір датчика зростає відповідно до концентрації газу в атмосфері. На циклі нагріву відбувається визначення концентрації горючих газів ( пропан, бутан, тощо ), на циклі охолодження – концентрації CO.

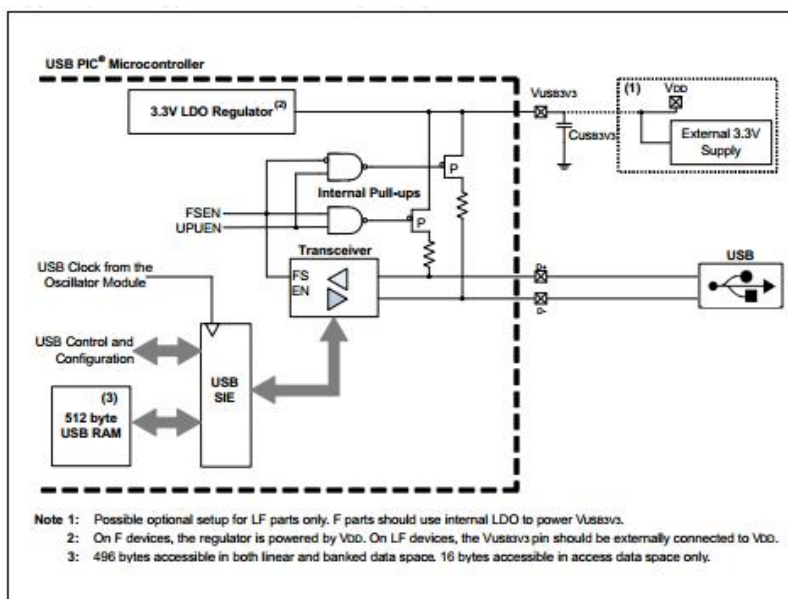


Рис. 4. Схема модуля USB мікропроцесора PIC16f1459.

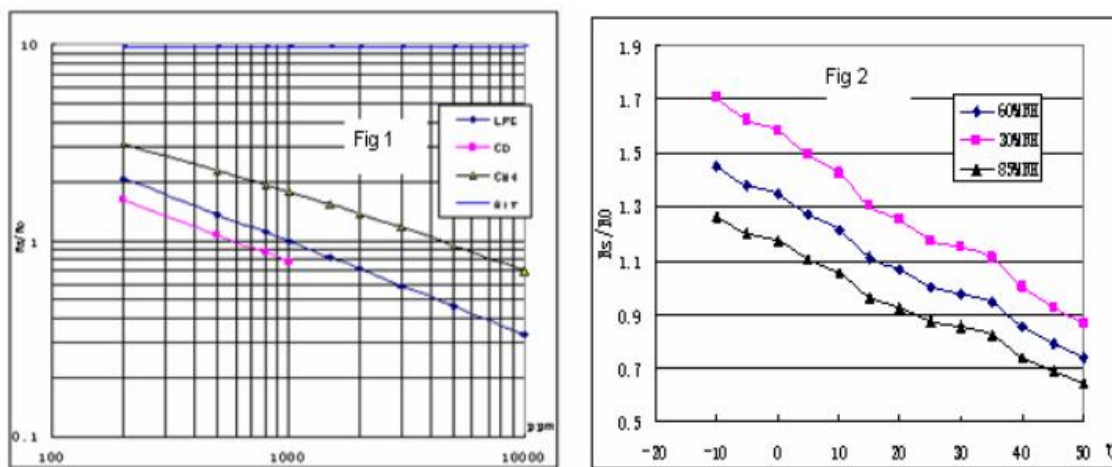


Рис. 5. Графіки відношення опору датчика до контрольного опору при різних концентраціях газів та залежності показань датчика від температури.

**Висновки.** Розроблено макет пристрою на базі мікропроцесора PIC16f1459 для вимірювання параметрів навколишнього середовища та програму для операційної системи "Android". Досліджено протокол передачі даних USB. Розроблений пристрій має оптимально малі розміри і енергоспоживання.

1. PIC16(L)F1454/5/9 Data Sheet (03/28/2014) [Електронний ресурс]. – Режим доступу <http://ww1.microchip.com/downloads/en/DeviceDoc/40001639B.pdf>
2. Особливості побудови мікроконтролерних пристроїв на базі інтегрованих плат / [Плахотний М.В., Козьяков В.С., Наливайчук М.В., Огородницький А.Д.] // Вісник Хмельницького національного університету, №3, 2014 (213)
3. Device Class Definition for Human Interface Devices (HID): Firmware Specification -- Final 1/30/97
4. MQ-9 Semiconductor Sensor for CO/Combustible Gas datasheet (2014) [Електронний ресурс]. – Режим доступу : [http://www.dfrobot.com/image/data/SEN0134/SEN0134\\_MQ-9.pdf](http://www.dfrobot.com/image/data/SEN0134/SEN0134_MQ-9.pdf)