

УДК 514.18.

¹Нікуліна В.В., ²Грушецька М.Г.

¹Технічний коледж Луцького національного технічного університету.

²Луцький національний технічний університет.

ПРАКТИЧНА РЕАЛІЗАЦІЯ ДИСЦИПЛІНИ «ІНЖЕНЕРНА ГРАФІКА» НА КОМП'ЮТЕРІ

Нікуліна В.В., Грушецька М.Г. Практична реалізація дисципліни «Інженерна графіка» на комп'ютері. Обґрунтовано доцільність комп'ютеризації предмету «Інженерна графіка» та запропоновано комплекс лабораторних робіт для практичного навчання студентів технічних спеціальностей інженерній графіці.

Ключові слова: инженерна графіка, комп'ютерна графіка, 3D моделювання, AutoCAD.

Никулина В.В., Грушецкая М.Г. Практическая реализация дисциплины «Инженерная графика» на компьютере. Обоснована целесообразность компьютеризации предмета «Инженерная графика» и предложен комплекс лабораторных работ для практического обучения студентов технических специальностей инженерной графике.

Ключевые слова: инженерная графика, компьютерная графика, 3D моделирование, AutoCAD.

Nikulina V.V., Grushecka M.G. Practical implementation of the discipline "Engineering Graphics" on the computer. The expediency of the computerization of the subject "Engineering Graphics" and proposed a set of labs for practical training of students of technical specialties of engineering graphics.

Keywords: engineering graphics, computer graphics, 3D modeling, AutoCAD.

Згідно з вимогами державних стандартів метою вивчення інженерної графіки, що входить в цикл загально-професійних дисциплін, є освоєння теоретичних знань, набуття практичних умінь і навичок в галузі інженерної графіки. Дисципліна «Інженерна графіка» як елемент загальнопрофесійної підготовки має важливе значення у створенні фундаментальних знань і умінь майбутнього фахівця технічного профілю. В даний час в рекомендованих програмах навчальної дисципліни «Інженерна графіка» вивчається на другому курсі.

Графічна підготовка студентів у системі спеціальних дисциплін формує компетенції, необхідні для розвитку професійно значущих якостей особистості для обраної спеціальності і майбутньої трудової діяльності. Геометро-графічна підготовка формує теоретико-практичну основу у студента для вивчення та виконання різних робіт з циклів загально професійні дисципліни та спеціальні дисципліни, складаючи фундамент загальної інженерної підготовки.

Основною вимогою до підготовки сучасного фахівця є вміння користуватися системами автоматичного проектування (САПР). Система автоматизації проектних робіт (САПР) або CAD (англ. Computer-Aided Design) - організаційно-технічна система, призначена для виконання проектної діяльності із застосуванням обчислювальної техніки, що дозволяє створювати конструкторську та / або технологічну документацію. САПР зазвичай охоплює створення геометричних моделей виробу (твердотільних, тривимірних, складових), а також генерацію креслень виробів та їх супровід. Слід зазначити, що український термін «САПР» по відношенню до промислових систем має більш широке тлумачення, ніж «CAD» - він включає в себе як CAD, так і елементи CAM (Computer-aided manufacturing), а іноді й елементи CAE (Computer- aided engineering).

Впровадження в навчальний процес засобів комп'ютерної графіки звичайно, не замінює традиційних занять з інженерної графіки, на яких учень отримує початкові навички виконання креслень. Але в сучасних умовах для кваліфікованої роботи по конструюванню складних технічних форм, ефективної подачі своїх ідей, якісного виконання проектних розробок поряд з цими знаннями необхідні спеціальні навички геометричного моделювання, які можуть значно підвищити загальний інженерний рівень майбутніх спеціалістів, підготувати їх до роботи з системами автоматизованого проектування на виробництві. До таких спеціальних навичок можна віднести:

- графічне відтворення технічних об'єктів за словесним описом;
- вирізання необхідних за конфігурацією елементів деталі;
- симетричне доповнення просторових форм;
- уявну перестановку окремих деталей об'єкта;
- користуючись заданими зображеннями, створити модель валу і вид суміщений з розрізом.

1. Відтворення геометричних моделей за словесним описом форми і розмірів об'єкта.

Відтворення технічного об'єкта зі слів- досить складне завдання, хоча кваліфікований інженер повинен вміти будувати найпростіші геометричні деталі за словесним описом. Але дана операція буде неможливою, якщо і при складанні словесного опису, і при його інтерпретації графічною моделлю не визначено послідовності та основні правила, обов'язкові для прямого і оберненого процесів. Цю послідовність і правила можна представити в такому вигляді:

а) словесний опис або його графічну розшифровку вести в порядку розташування геометричних елементів вздовж головної осі симетрії;

б) поступово розшифровувати форму і розміри геометричних тіл, які утворюють даний об'єкт;

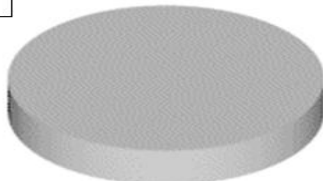
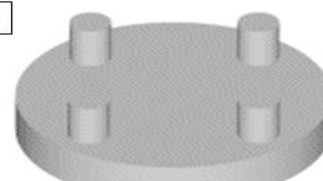
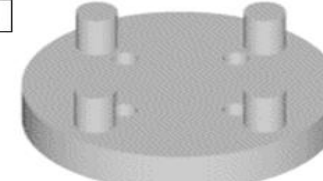
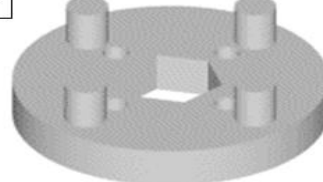
в) прив'язати та описати отвори, виступи, заглиблення, проточки, які можуть бути на певних поверхнях об'єкта;

г) прив'язати осі симетрії елементів до головної осі, прив'язати головну вісь до площин проєкцій, ввести (при необхідності) додаткову інформацію по розташуванню відносно площин проєкцій і осей симетрії конструктивних елементів об'єкта.

Приведено приклад поетапного моделювання фланця за словесним описом.

Фланець має в основі циліндр діаметром 120 мм, висотою 20 мм. Вісь симетрії циліндру співпадає з віссю OZ просторової системи координат. На поверхні основи циліндра знаходяться чотири циліндричних виступи діаметром 20мм, висотою 10мм. Центри їх основ рівномірно розташовані на перетині кола діаметром 90мм з осями OX та OY. На колі діаметром 70мм, на одних центрових з виступами рівномірно розташовані чотири наскрізні отвори діаметром 10мм. В центрі фланця – наскрізний шестикутний призматичний отвір, вписаний в коло діаметром 50мм. Вершини лежать на осях. Схема поетапного відтворення цієї моделі приведена в таблиці 1.

Таблиця 1. Схема поетапного вирізання моделі
 [Авторська розробка]

<p>1</p> 	<p>Фланець має в основі циліндр діаметром 120 мм, висотою 20 мм. Вісь симетрії циліндра співпадає з віссю просторової системи координат.</p>
<p>2</p> 	<p>На поверхні основи циліндра знаходяться чотири циліндричні виступи діаметром 16 мм, висотою 10 мм. Центр їх основ рівномірно розташовані на перетині кола діаметром 90 мм з осями X, Y.</p>
<p>3</p> 	<p>На колі діаметром 70 мм, на одних центрових з виступами рівномірно розташовані чотири наскрізні отвори діаметром 10 мм.</p>
<p>4</p> 	<p>В центрі фланця є наскрізний шестикутний призматичний отвір, основа якого вписана в коло діаметром 50 мм. Дві вершини шестикутника лежать на осі X.</p>

2. Моделювання геометричних деталей методом поетапного вирізання окремих елементів об'єкта.

Проектування будь-якого об'єкта починається з ідеї, а вже в процесі роботи він поетапно удосконалюється. Можливість проведення поетапного моделювання суттєво підвищує ефективність процесу проектування. При цьому вміння переставляти, замінити, вирізати, доповнювати окремі елементи об'єкта що проектується відіграє важливу роль для швидкого отримання якісного результату. Наприклад: створити геометричну модель тіла, уявно вирізавши ті його частини, які помічені штриховкою.

Якщо на бічній поверхні нанесений контур вирізу, то це означає, що він проходить наскрізь через все тіло об'єкта. Поетапність уявного вирізання частин може бути довільним. Єдина рекомендація – починати треба з найбільших і найпростіших вирізів, закінчуючи вирізами різного роду криволінійних отворів. На рисунку 1 приведений приклад розбиття процесу створення кінцевої моделі на етапи.

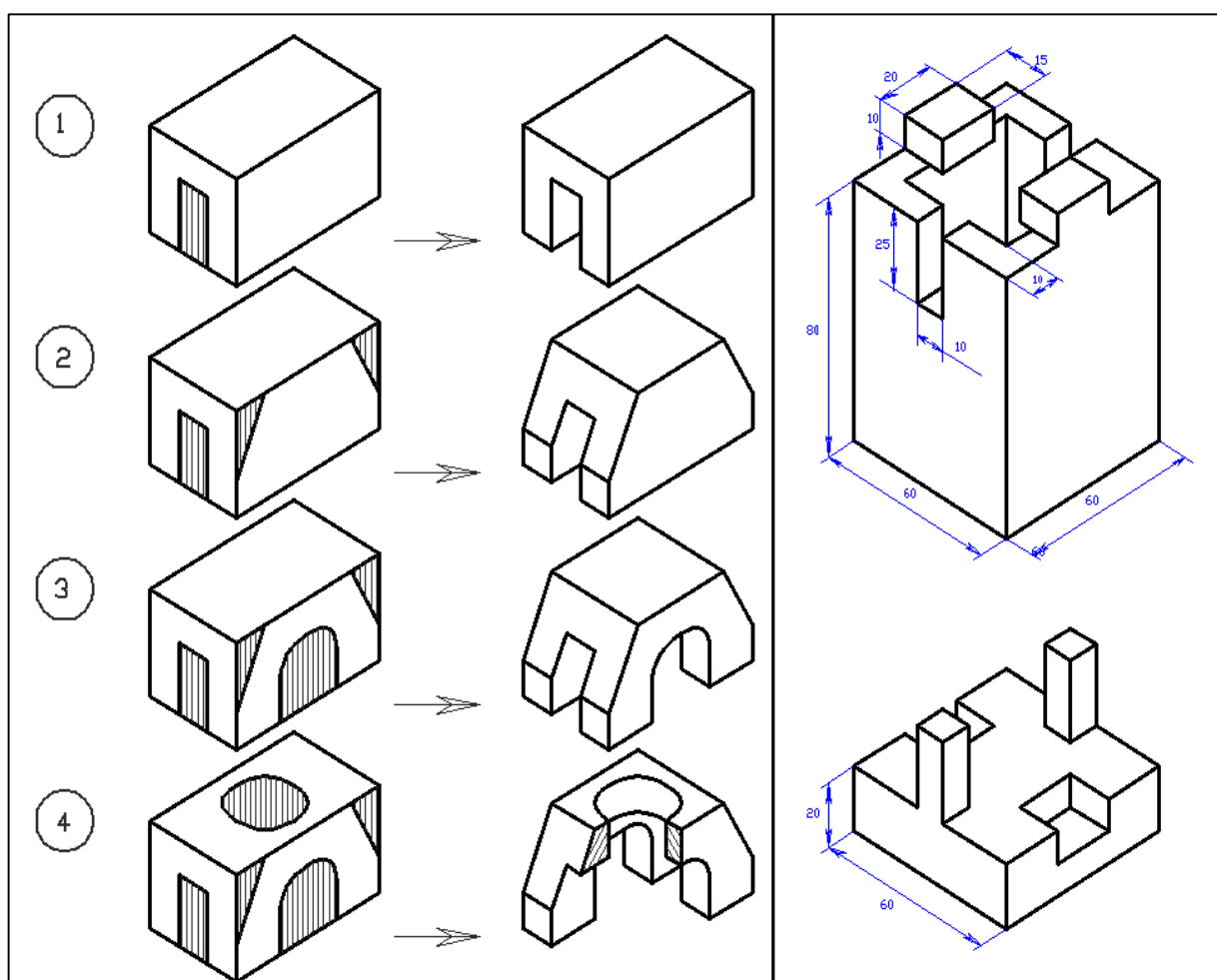


Рис. 1. Моделювання деталі методом вирізання.
[Авторська розробка]

Рис. 2. Моделювання кришки.
[Джерело №1]

3. Доповнення геометричних об'єктів конструктивними елементами.

Навички просторової уяви можуть бути ефективно закріплені при виконанні завдань по доповненню окремих елементів об'єкта. Як приклад, можна розглянути проектування кришки контейнера складної форми (Рис.2).

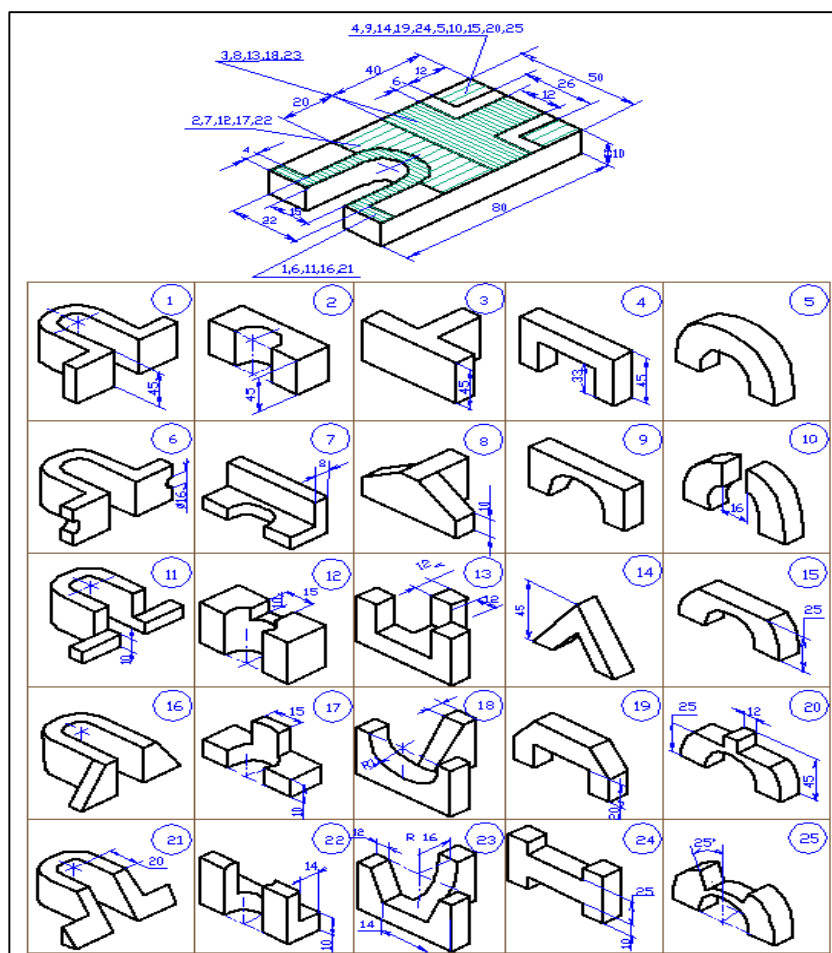
4. Уявне переміщення елементів об'єкта.

За заданим варіантом з таблиці 2 відшукати в таблиці 3 і розставити на основі необхідні елементи об'єкта. Створити 3D модель і з неї ортогональні проекції технічної деталі (рис. 3).

Таблиця 2. Варіанти до виконання самостійної роботи
 [Джерело №2]

	№ вар.	№ елемента	№ вар.	№ елемента	№ вар.	№ елемента	№ вар.	№ елемента	№ вар.	№ елемента
А	1	17,20	6	6,18	11	12,19	16	5, 25	21	12,24
	2	12, 4	7	11, 8	12	11, 3	17	21, 15	22	7, 10
	3	16, 8	8	12, 9	13	16, 23	18	7, 5	23	11, 18
	4	17, 15	9	16, 18	14	16, 10	19	13, 1	24	21, 10
	5	11, 13	10	17, 10	15	22, 10	20	2, 9	25	2, 14
Б	1	1, 4	6	16, 5	11	16, 19	16	11, 23	21	12, 15
	2	1, 25	7	12,10	12	17, 24	17	2, 5	22	2, 10
	3	22, 15	8	17, 5	13	2, 19	18	6, 15	23	17, 19
	4	12, 5	9	1, 15	14	12, 25	19	21, 14	24	1, 9
	5	21, 24	10	6, 5	15	2, 24	20	16, 24	25	6, 20
В	1	6, 19	6	17, 9	11	6, 24	16	6, 10	21	7, 24
	2	16, 3	7	6, 14	12	2, 25	17	16, 15	22	12, 14
	3	21, 4	8	2, 15	13	16, 9	18	11, 25	23	17, 25
	4	12, 20	9	17, 4	14	1, 23	19	1, 5	24	22, 5
	5	22, 25	10	21, 9	15	16, 13	20	21, 20	25	2, 4

Таблиця 3. Варіанти елементів об'єкту
 [Джерело №2]



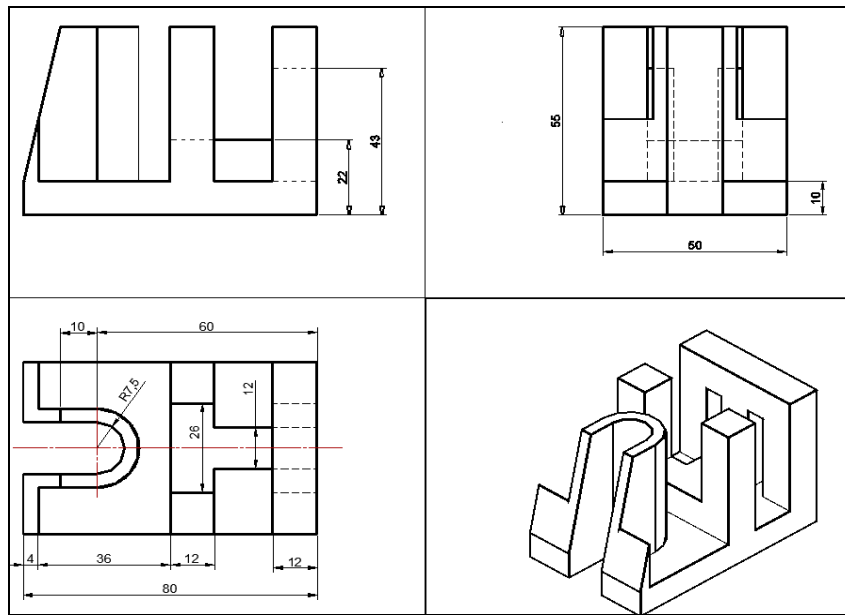


Рис. 3. Створення 3D моделі та видів технічної деталі. [Авторська розробка]

5. За заданими перерізами валу (рис.4а), створити його 3D модель (рис.4в), накреслити 2D вид суміщений з розрізом, необхідні перерізи (рис.4б). Нанести розміри, шорсткість. Для позначення шорсткості, створити блок з атрибутом.

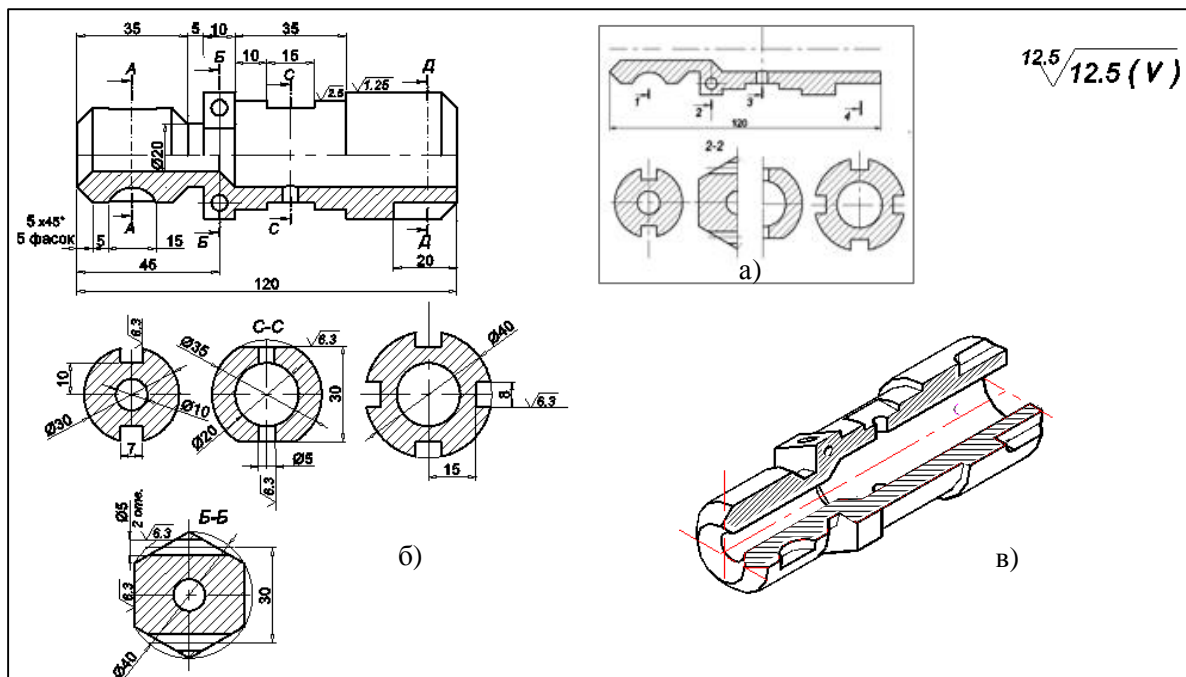


Рис.4. Приклад виконання комплексного креслення валу. [Авторська розробка]

1. Василенко Е.А. Практикум по черчению/ - М.: «Просвещение», 1982. – 147 с.
2. Пустюльга С.І. «Модельовання геометричних об'єктів в аксонометрії» методичні вказівки та контрольні завдання з курсу "Проекційне креслення" / Пустюльга С.І., Нікуліна В.В. – Луцьк: ЛДТУ, 2000. – 29 с.