

УДК 004.942 + 004.383.3

¹Наливайчук М.В. ст.вик., ¹Тарасенко В.П. д.т.н. проф., ²Іванов С.М.асп., ²Яценко В.О., д.т.н., проф.

¹Національний технічний Університет України "Київський політехнічний інститут"

²Інститут космічних досліджень НАНУ-ДКАУ

АЛГОРИТМІЧНЕ ТА ПРОГРАМНЕ ЗАБЕЗПЕЧЕННЯ АДАПТИВНОГО НАДПРОВІДНОГО ГРАВИМЕТРА

Наливайчук М.В., Тарасенко В. П., Іванов С. М., Яценко В.О. Алгоритмічне та програмне забезпечення адаптивного надпровідного гравіметра. У статті обґрунтовані принципи створення перспективного супутникового гравіметра, придатного для отримання оперативної інформації щодо гравітаційного поля. Розроблено математичні моделі динаміки та стійкості керованого надпровідного підвісу. Побудовано чисельні алгоритми оцінювання величини гравітаційного збурення, що впливає на левітуюче пробне тіло. Обґрунтовано технологію створення супутникового гравіметра на основі високотемпературних надпровідних наноплівків.

Ключові слова: вимірювально-обчислювальна система, алгоритм, пробне тіло, динамічна модель, гравіметр, моделювання, оптимізація, керуючий вплив, адаптивна фільтрація, мікропроцесор.

Наливайчук Н.В. Тарасенко В.П., Іванов С.Н., Яценко В.А. Алгоритмическое и программное обеспечение адаптивного сверхпроводящего гравиметра. В статье обоснованы принципы создания перспективного спутникового гравиметра, пригодного для получения оперативной информации о гравитационном поле. Разработаны математические модели динамики и устойчивости управляемого сверхпроводящего подвеса. Построены численные алгоритмы оценивания величины гравитационного возмущения, влияющего на левитирующее пробное тело. Обоснована технология создания макета спутникового гравиметра на основе высокотемпературных сверхпроводящих нанопленок.

Ключевые слова: измерительно-вычислительная система, алгоритм, пробное тело, динамическая модель, гравиметр, моделирование, оптимизация, управляющее воздействие, адаптивная фильтрация, микропроцессор.

Nalyvaichuk M.V., Tarasenko V.P., Ivanov S.M., Yatseko V. O. Algorithms and software of adaptive superconducting gravimeter. Principles of satellite gravimeter creation to obtain an information about gravitational field are considered. The mathematical model of the dynamic and stability of controlled superconducting magnetic suspension has been developed. Numerical algorithms for gravitational perturbation estimation acting on levitated probe have been proposed. The technology of satellite gravimeter creation based on high-temperature superconducting nanofilms has been proposed.

Keywords: measuring-computing system, algorithm, probe, dynamic model, gravimeter, modeling, optimization, control, adaptive filtering, microprocessor.

Вступ. На сьогодні дистанційне зондування є однією з технологій, що швидко розвиваються. Це індустрія рівня багатьох мільярдів доларів, а число віддалених тематичних зображень в різних ділянках Землі постійно зростає. Вирішення багатьох практичних проблем залежить від широкомасштабного використання вимірювальних систем і принципів, на основі яких вони функціонують. Ці проблеми включають моніторинг природних ресурсів на основі аналізу гравітаційних аномалій, вивчення глобальних геодинамічних процесів, гравітаційного поля Землі, руху полюсів Землі тощо. Щоб збільшити точність спостережень визначення місця розташування та орієнтації для довготривалих авіа польотів і плавань підводних апаратів, необхідно знати гравітаційне поле Землі, включаючи його аномалії. Детальна інформація про гравітаційне поле Землі необхідна також багатьом галузям прикладних наук (космічні дослідження, геологія, навігація, наука про форму Землі). Дійсно, точне і швидке детектування геодинамічних процесів може дозволити отримати дані щодо зародження і розвитку критичних локальних і глобальних екологічних станів. Іншою практичною проблемою є потреба отримання інформації щодо нерозвіданих корисних копалин Землі.

Для розв'язання задачі деталізації гравітаційного поля Землі використовуються вимірювання гравітаційних градієнтів по трьох просторових напрямках на основі тривісного гравітаційного градієнтметра, який може бути встановленим на борту супутника, і визначення орбіти супутника за допомогою апаратури супутникової навігації. Кінцевими результатами роботи можуть бути методика, алгоритми і результати уточнення тонкої структури гравітаційного поля Землі на основі математичної обробки супутникових градієнтметричних вимірювань європейського супутника GOCE. Вченими різних країн проводяться детальні виміри параметрів гравітаційного поля з використанням різних типів гравіметрів.

Гравіметр – дуже тонкий інструмент [5, 13] для вимірювань прискорення сили тяжіння g . В даний час точність найкращих стаціонарних наземних гравіметрів складає $10^{-8} g$, для гравіметрів морського базування – $10^{-7} g$, а для авіаційного – $10^{-6} g$. Більшість гравіметрів, які випускаються

промисловістю, засновані на властивостях розтягнутої пружини або пружних властивостях підвісу, виготовлених із кварцу або інших спеціальних сплавів. Їх точність недостатня для вирішення зазначених проблем. Оскільки похибка гравіметрів на основі традиційних принципів стала принципово вичерпаною, багато розробників протягом останніх десятиліть намагаються використовувати нетрадиційні підходи в спробах створити суперточні гравіметри [5, 13]. Ці спроби можна згрупувати за способом неконтактного підвишування чутливої маси гравіметра, за використанням електричних або магнітних сил, за методами вимірювання зміщень чутливої маси гравіметра (системи оптичної реєстрації, Джозефсонівські ефекти як основа вимірювань тощо), а також за комп'ютерними методами обробки сигналів. Стрибок у вдосконаленні гравіметрів став можливим завдяки фінансуванню розробок надпровідних гравіметрів. В роботі [5] Гудкіним описується в деталях надпровідний гравіметр. Як він констатує, базова конструкція надпровідного гравіметра залишається незмінною протягом майже 30-ти років з моменту першої публікації в [13]. Вільний стан (левітація) чутливої маси цього гравіметра досягається на основі ефекту Браунбека-Мейснера [10, 12].

Постановка наукової проблеми. Розглядається проблема створення перспективного супутникового гравіметра, придатного для отримання оперативної інформації щодо гравітаційного поля. Для її розв'язання необхідно розробити математичні моделі динаміки та стійкості керованого надпровідного підвісу, побудувати чисельні алгоритми оцінювання величини гравітаційного збурення, що впливає на левітуюче пробне тіло. Необхідно також провести аналіз впливу різних чинників на жорсткість підвісу, серед яких, зокрема – наявність додаткової феромагнітної маси на вільній пробній масі, вплив пасивного фільтру сигналів на точність вимірювань та обґрунтувати технологію створення макету супутникового гравіметра на основі високотемпературних надпровідних наноплівки.

Мета роботи — розробка наукових основ створення перспективних супутникових гравіметрів на основі наноструктур з використанням нових фізичних принципів обробки інформації, обґрунтування принципово нового керованого магнітного підвісу (чутливого елемента) на основі наноплівки, обґрунтування та розроблення пропозицій щодо створення перспективного супутникового гравіметра на основі явища керованої магнітної левітації та процесорного мікро модуля для перспективних космічних місій; обґрунтування технології розробки функціональних вузлів на основі високотемпературних надпровідних наноплівки для створення малогабаритного супутникового гравіметра.

Функціональна структура вимірювально-обчислювальної системи. На Рис. 1. Функціональна схема вимірювально-обчислювальної системи. Основні складові частини цієї системи: надпровідний підвіс, оптична система реєстрації інформації та мікропроцесорний обчислювальний блок.

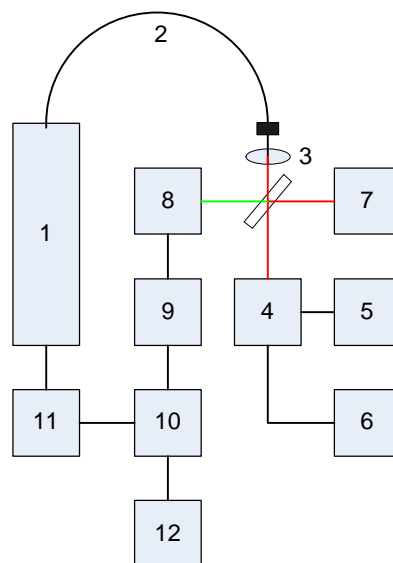


Рис. 1. Функціональна схема вимірювально-обчислювальної системи:

1 – криостат з вставкою, на якому змонтована оптична головка; 2 - оптичний кабель; 3 – фокусуючий об'єктив; 4 – головка з лазерним діодом; 5 – блок живлення лазерного діода; 6 – блок стабілізації температури; 7 – інтерферометр Фарбі – Перо ИФП-1; 8 – фотоприймач; 9 – синхронний детектор; 10 - мікроконтролер з вбудованим ЦАП і АЦП; 11 – модулятор; 12 – блок клавіатури та індикації.

Підвіс є коаксіальним, тобто утримуючі магніти зміщені з коаксіальної позиції на позиції, коли їх осі паралельні осі підвісу. З різних варіантів кількості утримуючих магнітів (два, три, чотири) було обрано систему з чотирьох рідкісноземельних постійних магнітів з вертикальною віссю. Кожен магніт в горизонтальній площині мав прямокутну форму. Вертикальні магнітні осі чотирьох наборів магнітів були зміщені від осі підвісу так, що утворився простір розміром 18 мм в діаметрі для розміщення оптичного датчика. Проблема не вертикальності положення підвищеної вільної пробної маси, що виникла в результаті неоднакових магнітних властивостей наборів постійних магнітів, вирішувалася двома змінами конструкції. Одна з них – збільшення маятниковості пробної маси, інша зводилася до тонкого феромагнітного кільця, що компенсувало азимутальну неоднорідність магнітного поля підвісу. Після теоретичних та експериментальних досліджень підвісу, оптичного датчика та програмного забезпечення вимірювань, аналізувалася доцільність реалізації обраної в проекті конструкції в цілому. У частині підвісу основні роботи стосувалися змін конструкції магнітної системи, коли замість розміщення утримуючих магнітів на осі підвісу вони повинні були бути зміщені від осі для розміщення на ній оптичного лазерного датчика.

Нова конструкція робочого макету (Рис. 2.) включає чотири набори постійних рідкісноземельних магнітів, вертикальні осі яких були зрушені від осі підвісу в чотирьох радіальних напрямках. Пробна маса має два ніобій-титанових кільця. Верхня площина пробного тіла була полірованою як відбиваюча площина для лазерних променів. Левітаційний зазор в залежності від маси пробного тіла був від 7-ми до 15-ти міліметрів. На базі цієї робочої моделі було проведено теоретичні та експериментальні дослідження спільної роботи системи підвіс – підсистема реєстрації. Аналізувався вплив фізичного стану гелію (рідина або газ) на спільну роботу системи підвіс – підсистема реєстрації. Вивчався також вплив пасивного фільтра на точність вимірювань. Аналізувалися чинники, що впливають на зменшення жорсткості підвісу, зокрема, наявність додаткової феромагнітної маси на вільній пробній масі.

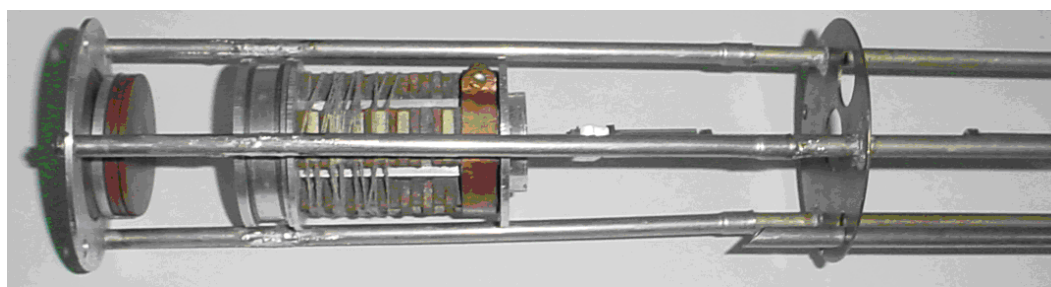


Рис. 2. Надпровідна система підвіски пробного тіла

Були проведені експериментальні дослідження властивостей робочого макету гравіметра, динамічних характеристик магнітного підвісу вільної пробної маси робочого макета гравіметра (спільно з групою Інституту фізики НАНУ), а також доопрацьовано чутливий елемент в частині магнітного підвісу, що було продиктовано експериментальними роботами

Виклад основного матеріалу й обґрунтування отриманих результатів дослідження.

Математична модель динаміки та стійкості пробного тіла. Однією з актуальних задач механіки вільного тіла в магнітному полі є завдання складання та аналізу рівнянь динаміки вільного тіла в полі ідеально провідних струмових контурів. Це обумовлено можливістю використання ефектів діамагнітного відштовхування [10,11] та мінімуму магнітної потенційної енергії [2, 11], що дозволяють стабілізувати рівновагу вільного тіла [11]. В [2] обґрунтовано ефект мінімуму магнітної енергії і стійкості рівноваги вільного ідеально провідного струмового кільця, співвісного в положенні рівноваги до нерухомого ідеально провідного струмового кільця,

Проведено дослідження рівняння руху і стійкості при наявності не одного, а двох нерухомих ідеально провідних струмових кілець, що представляють собою консервативну потенційну систему. Для складання рівнянь динаміки використовується метод Лагранжа, який в [2,4] розвинений, стосовно електромеханічних перетворювачів енергії. Виберемо в якості кінетичної енергії магнітного поля. Нехай механічними координатами вільного ідеально провідного кільця є циліндричні координати його центру маси ρ, α, ξ і кути Ейлера ϕ, ψ, θ , які визначають орієнтацію кільця щодо тригранника $O\xi\eta\zeta$ (

Рис. 3.). Початок тригранника $O\xi\eta\zeta$ поміщено в центрі верхнього нерухомого ідеально провідного кільця, а вісь $O\xi$ співпадає з спільною віссю двох нерухомих ідеально провідять кілець.

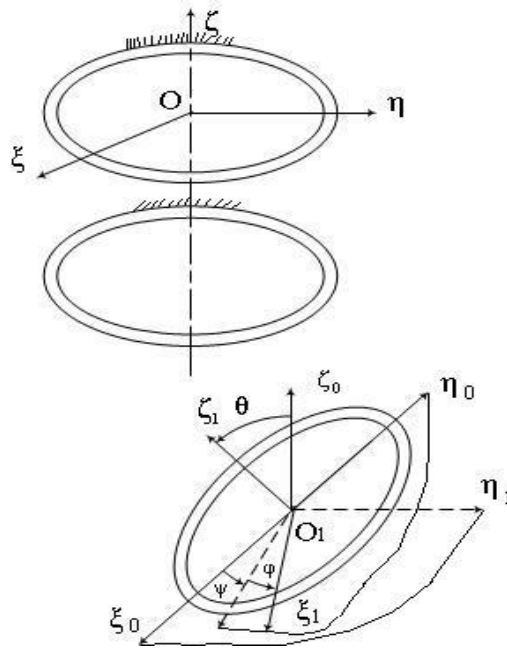


Рис. 3. Орієнтація кільця відносно тригранника $O\xi\eta\zeta$

Система рівнянь для змінних стану y_1, \dots, y_6 і функціонал z_1 описують відображення $y_1 \rightarrow z_1$ інтерферометра, що допускає лінійне представлення (див. [5]). Вводячи функцію $z = \alpha y_1 + \beta y_2$, де β – константа, і прирівнюючи $\alpha_{1j} = 0, j = 2, \dots, 5$, одержуємо білінійну систему

$$\begin{bmatrix} \mathcal{Y}_1 \\ \mathcal{Y}_2 \end{bmatrix} = \begin{bmatrix} 0 & 1 \\ a_1 & 0 \end{bmatrix} \begin{bmatrix} y_1 \\ y_2 \end{bmatrix} + \begin{bmatrix} 0 \\ a_2 + a_3 y_1 \end{bmatrix} u_1 + \begin{bmatrix} 0 \\ a_5 + a_4 y_1 \end{bmatrix} u_1^2 + \begin{bmatrix} 0 \\ a_6 \end{bmatrix} u_3 + \begin{bmatrix} 0 \\ a_7 \end{bmatrix}$$

$$z = a y_1 + b y_2. \tag{1}$$

Тут $a_1 = a_{11}, a_2 = a_{17}, a_3 = a_{18}, a_4 = a_{110}, a_5 = a_{19}, a_6 = a_{16}, a_7 = a_{111}$. Нехай $u_3(t) = 0, u_4(t) = 0$. Одержимо умови асимптотичної стійкості білінійної системи із лінійної системи вимірювання, умови існування якої приведені в [2,7]. Лінеаризуючи систему (1) в околі точки $y_1 = 0, y_2 = 0$ стійкої рівноваги пробного тіла при $u_1(t) = 0$, одержимо

$$\begin{bmatrix} \dot{x}_1 \\ \dot{x}_2 \end{bmatrix} = \begin{bmatrix} 0 & 1 \\ a_1 & 0 \end{bmatrix} * \begin{bmatrix} x_1 \\ x_2 \end{bmatrix} + \begin{bmatrix} 0 \\ a_2 \end{bmatrix} * u_1, \\ z = [\alpha \beta][y^1 \ y^2]^T. \quad (2)$$

Систему (2) запишемо в більш загальному вигляді:

$$\dot{x} = Ax + Bu_1, \quad z = Cx. \quad (3)$$

Визначимо керування [6,9, 10]

$$u_1 = K(z), \quad K(0) = 0, \quad (4)$$

яке забезпечує асимптотичну стійкість незбуреного руху $x = 0$.

Із керованості лінеаризованої системи

$$\dot{x} = Ax + Bu_1 \quad (5)$$

впливає стабілізованість білінійної системи (1) лінійним керуванням $u_1 = Fx$.

Нехай $\Theta(\lambda) = a_1\lambda^2 + a_2\lambda + a_3$ будь який ненормований багаточлен, всі корені якого мають від'ємні дійсні частини. Знайдемо таку матрицю K , щоб корені характеристичного полінома матриці $A + BKC$ співпадали з коренями полінома $\Theta(\lambda)$.

В силу керованості системи (5) існує матриця $F = \|f_j\|$ ($j = 1,2$) така, що $A + BF$ має заданий спектр. Отже існування шуканої матриці K еквівалентне існуванню розв'язку рівняння

$$KC = F. \quad (6)$$

Введемо наступні позначення:

$$C_1 = \alpha, \quad C_2 = \beta, \quad E_1 = [1 \ 0]^T, \quad E_2 = [0 \ 1]. \quad (7)$$

Для існування матриці K , яка задовольняє рівнянню (6), необхідно і достатньо виконання умови (8)

$$FQ = 0, \quad Q = E_2 - E_1 C_1^{-1} C_2, \quad (8)$$

в якій враховується (2),

$$Q = \begin{bmatrix} -\alpha^{-1}\beta \\ 1 \end{bmatrix}. \quad (9)$$

Якщо елементи матриці (9) розглядати як координати вектора q в двовимірному просторі, то умова (8) означає, що вектор $s = \{f_j\}$, $j = 1,2$, повинен бути колінеарним вектору $q = \{1, \alpha^{-1}\beta\}$. Отже, при фіксованій орієнтації осі чутливості квантового інтерферометра рівняння (8) задовольняє однопараметричній множині матриць F вигляду

$$F = [f_1 \alpha^{-1} \quad \beta f_1]. \quad (10)$$

Щоб характеристичний поліном матриці $A + BF$ співпадав з заданим поліномом $\Theta(\lambda)$, необхідно, щоб виконувалися умови $f_1 = -(a_3 + a_1)a_2^{-1}$, $\alpha_1 = 1$, $\alpha_2 = -a_2 \alpha^{-1} \beta f_1$. Таким чином, при $\alpha_1 = 1$, $a_2 \neq 0$, $\alpha \neq 0$ матриця $K = FE_1 C_1^{-1}$ зворотного зв'язку по виходу визначається виразом

$$K = [f_1 \alpha^{-1}] \quad (11)$$

і керування $u_1 = Kz = f_1 \alpha^{-1} z$ забезпечує асимптотичну стійкість положення рівноваги (1) в деякій області H зміни x .

Обґрунтування нових принципів вимірювання координат та малих переміщень. Основна увага при дослідженні надавалася оцінці впливу основних факторів, що обмежують чутливість та точність різних лазерних методів дистанційних вимірів.

Детально вивчено вплив поверхні пробного тіла та неоднорідності поверхневих оптичних властивостей на фазу відбитого променя. Було оцінено вплив флуктуацій щільності рідкого гелію на точність виміру координат зонду. Показано, що при типових експериментальних умовах можна досягнути точність вимірювання довжини не гірше, ніж кілька сотих довжини хвилі. Ці оцінки дозволяють вибрати найбільш перспективні методи, як, при відповідній модифікації та адаптації, дадуть можливість отримати необхідну чутливість та точність виміру положення зонда: а саме лазерна гетеродинна інтерферометрія та лазерна триагуляція. Оцінки показали важливість обох методів для реальних умов низькотемпературного оточення рідкого гелію.

Зроблено оцінки спектрів флуктуації сигналу. Фундаментальним джерелом флуктуацій для надвисокочутливих вимірювань є світловий тиск лазерного променя на пробне тіло. Сила цього тиску пропорційна потужності лазерного випромінювання. Оцінка величини флуктуацій прискорення, пов'язаного з цією силою, дає близько $(10^{-8} - 10^{-12})g$. Спектр таких флуктуацій визначається спектром флуктуацій потужності лазера з частотами від 0 до 10^4 Гц для типового напівпровідникового лазера. Іншим важливим джерелом флуктуацій сигналу є передача флуктуацій потужності лазера в корисний сигнал в процесі детектування сигналу інтерференції. Оскільки в інтерферометричному методі відносна флуктуація потужності $\Delta P/P$ приводить флуктуації сигналу, який (при видності інтерференційної картини $= 1$) еквівалентний зміні сигналу при зміщенні $\Delta z = (\lambda/2\pi) \Delta P/P$ (λ — довжина хвилі випромінювання лазера), для типового нестабілізованого лазера з флуктуаціями $\Delta P/P = 10^{-3}$ точність вимірювання відстаней може бути кращою, ніж 1 нм, тобто такими флуктуаціями можна знехтувати. Спектр цих адитивних флуктуацій співпадає зі спектром флуктуацій потужності лазера.

Проведена оцінка флуктуацій оптичної довжини та їх спектру при поширенні лазерного променя в рідкому гелії — системі, яка має динамічні зміни оптичних властивостей, зокрема, показника заломлення. Показано, що при цьому виникають значні технічні флуктуації і при розробці конструкції датчика треба по можливості уникнути проходження оптичного випромінювання інтерферометричних схем через кріорідини.

Блок схема оптичних вимірювань. Надпровідний підвіс змінює сигнал залежно від динаміки чутливого елемента. Оптична система вимірювання посилає оптичний сигнал, який залежить від положення левітуючого пробного тіла (ПТ). Система обробки отримує сигнал щодо положення ПТ і знаходить механічні координати з точністю 0,1 нм. та гравітаційні збурення з точністю $10^{-10} g$.

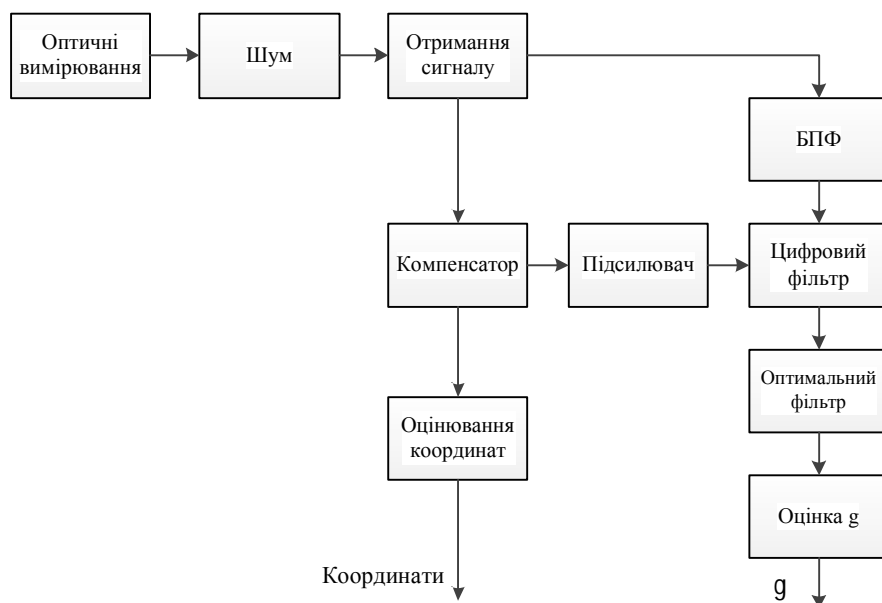


Рис. 4. Блок схема оптичних вимірювань

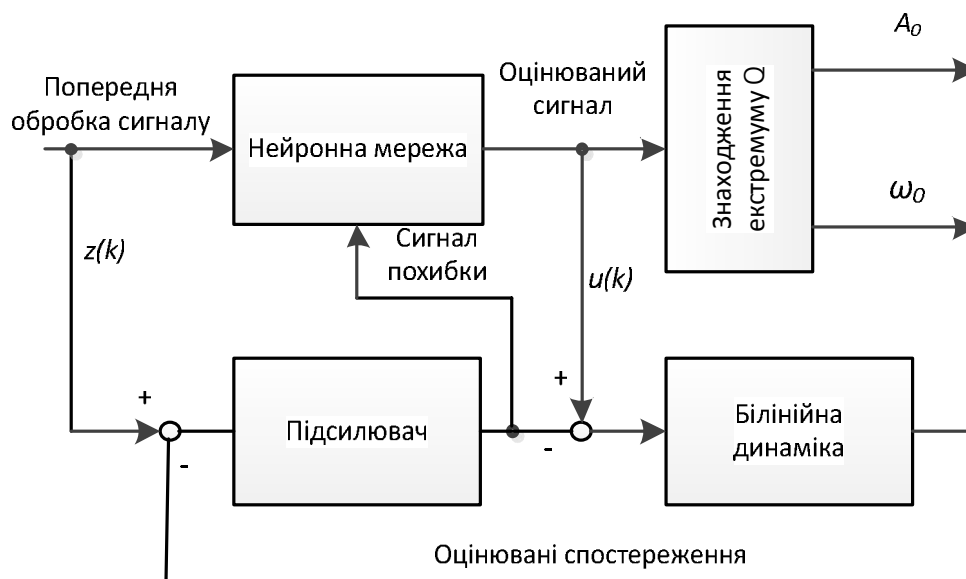


Рис. 5. Нейромережеве оцінювання гравітаційних збурень

Висновки та перспективи подальшого дослідження. Обґрунтовано принципи створення перспективного супутникового гравіметра, придатного для отримання оперативної інформації щодо гравітаційного поля. Розроблено математичну модель динаміки та стійкості керованого надпровідного підвісу. Побудовано чисельні алгоритми оцінювання величини гравітаційного збурення, що впливає на левітуюче пробне тіло.

Розроблено технічні пропозиції щодо створення магнітного підвісу на високотемпературних наноплівках та здійснено наукове-технічне обґрунтування макету супутникового гравіметра на основі високотемпературних надпровідних наноплівок з використанням процесорного мікромодуля.

Проаналізовано вплив різних чинників на жорсткість підвісу, серед яких, зокрема – наявність додаткової феромагнітної маси на вільній пробній масі, вплив пасивного фільтру сигналів на точність вимірювань. Обґрунтовано технологію створення макету супутникового гравіметра на основі високотемпературних надпровідних наноплівок.

1. В.О. Яценко, М.В. Наливайчук. Моделювання та оптимізація адаптивного криогенного гравіметра // 19 Міжнародна конференція з автоматичного керування, 26-28 вересня 2012. Київ, Україна. – С. 344.
2. Козорез В.В. Динамические системы свободных магнитно взаимодействующих тел, Киев, Наукова думка, 1981, 140с.
3. Yatsenko V.A., Nalivaichuk N.V. Mathematical modeling and optimization of controlled superconducting sensors with magnetic levitation // Моделювання та дослідження стійкості динамічних систем: Збірник наукових праць міжнародної конференції DSMSI-2011. Київ, 2011. С. 146.
4. Yatsenko V.A. and Kryuchkov E.I. On the possibility of application of “Magnetic Potential Well” effect for creation of a graviinertial cryogenic device. Journal of Automation and Information Science, V. 34, 2003.-P. 106-119.
5. W.A. Prothero and J. M. Goodkind. A superconducting gravimeter. – Rev. Sci. Instr., № 2 , Vol. 39, № 9. 1968.– P. 1257 – 1261.
6. V.Yatsenko and P.Pardallos, Global optimization of cryogenic-optical sensor, in Sensors, Systems, and Next-Generation Satellites, K. W.H. Fujisada, J. Lirie, ed., Proc. SPIE 4550, аа. 433 - 441, 2001.
7. V. Yatsenko, M. Nalyvaichuk. Modeling and Optimization of Cryogenic-Optical Gravimeters // International Journal information theories & applications. - 2012. - P. 232-240. Vol. 19. № 3.
8. V. Yatsenko, M. Nalyvaichuk. Cryogenic-Optical Gravimeter: Principles, Methods and Applications // Kharkov University Vestnik, Ser. Radiophysics and Electronics.-2011.– P. 107-113.
9. V. Yatsenko, M. Nalyvaichuk, V. Gnidenko, O. Kochkodan. Modeling of Superconducting Gravimeter for Futute Space Missions: Optimization. Control, and Estimation//2nd International Conference on memory of corresponding member of National Academy of Science of Ukraine V. S. Melnik, 4-6 April, 2012. Kyiv, Ukraine. – P.110.
10. Moon F. C. Superconducting Levitation: Application to bearings and magnetic transportation, John Willey & Sons, NY, 1994, 295p
11. Kozoriz V. Novel Magnetic Levitation and Propulsion Phenomena, ISBN 966-7108-10-4, Zaporizhya, 1999, 271p
12. J. M. Goodkind. The superconducting gravimeter. Rev. Sci. Instrum.-Vol. 70, № 11. – P. 4131-4152, 1999.
13. J. M. Goodkind and R. J. Warburton, IEEE Trans. Magn. MAG – 11, № 2, 1975.
14. В. Гніденко, М. Наливайчук, В. Яценко. Нейромережеве оцінювання слабких впливів на кероване левітуюче пробне тіло // Наукові праці національного університету харчових технологій.–Київ: Видавництво національного університету харчових технологій. – 2013.–№ 48. –С. 44-48.
15. М. Наливайчук., В. Яценко, В. Гніденко. Вимірально-обчислювальна система для отримання оперативної інформації щодо гравітаційного поля // Комп'ютерно-інтегровані технології: освіта, наука, виробництво.–Луцьк: Видавництво Луцького національного технічного університету. – 2013.–№12. –С. 167- 173.
16. Н. Наливайчук, В. Яценко. Аппаратно программное обеспечение адаптивного опто-криогенного гравиметра на основе наноструктур // Збірник тез 13-ї української конференції з космічних досліджень.–Київ: Видавництво “Кафедра”: – 2013.–С. 139.
17. V. Yatsenko, N. Nalivaichuk. Opto-cryogenic sensitive element with ultrasensitive laser interferometer and microprocessor controller // Abstracts. IEEE International Conference on Advanced Optoelectronics and Lasers, CAOL.–2013. –Kharkov, UIRE.– 2013.–P. 39.